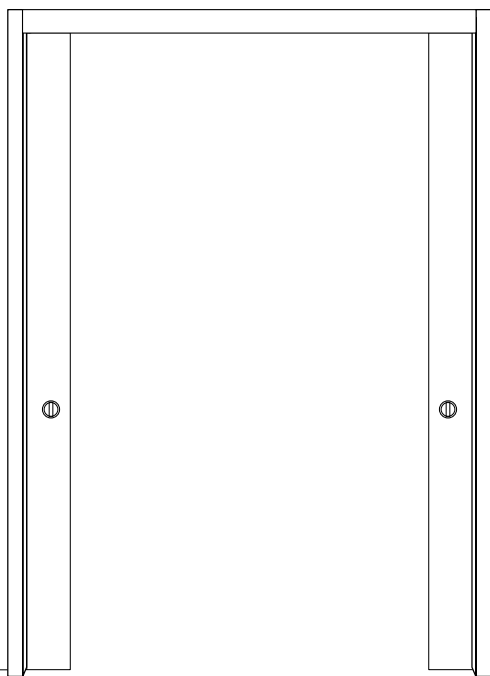


NOTICE DE MONTAGE

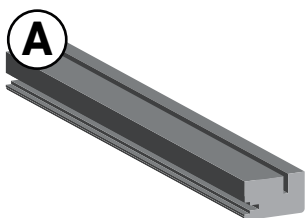
HABILLAGE SIDÉRAL

2 VANTAUX

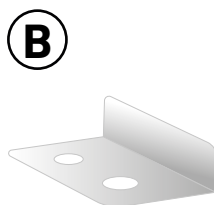
Habillage pour portes de 1330+1330 à 2030+2030 mm de large,
2040 mm de hauteur et 40 mm d'épaisseur maximum.



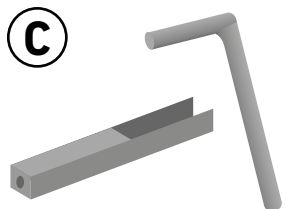
LISTE DES PIÈCES



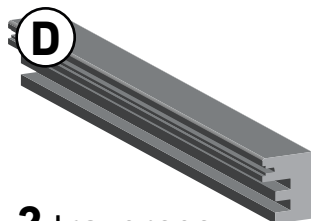
A
4 montants
de passage



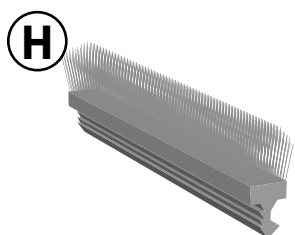
B
1 gabarit
de perçage
en métal



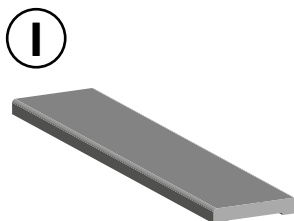
C
8 clés de fixation
en plastique



D
2 traverses



H
6 joints-brosse



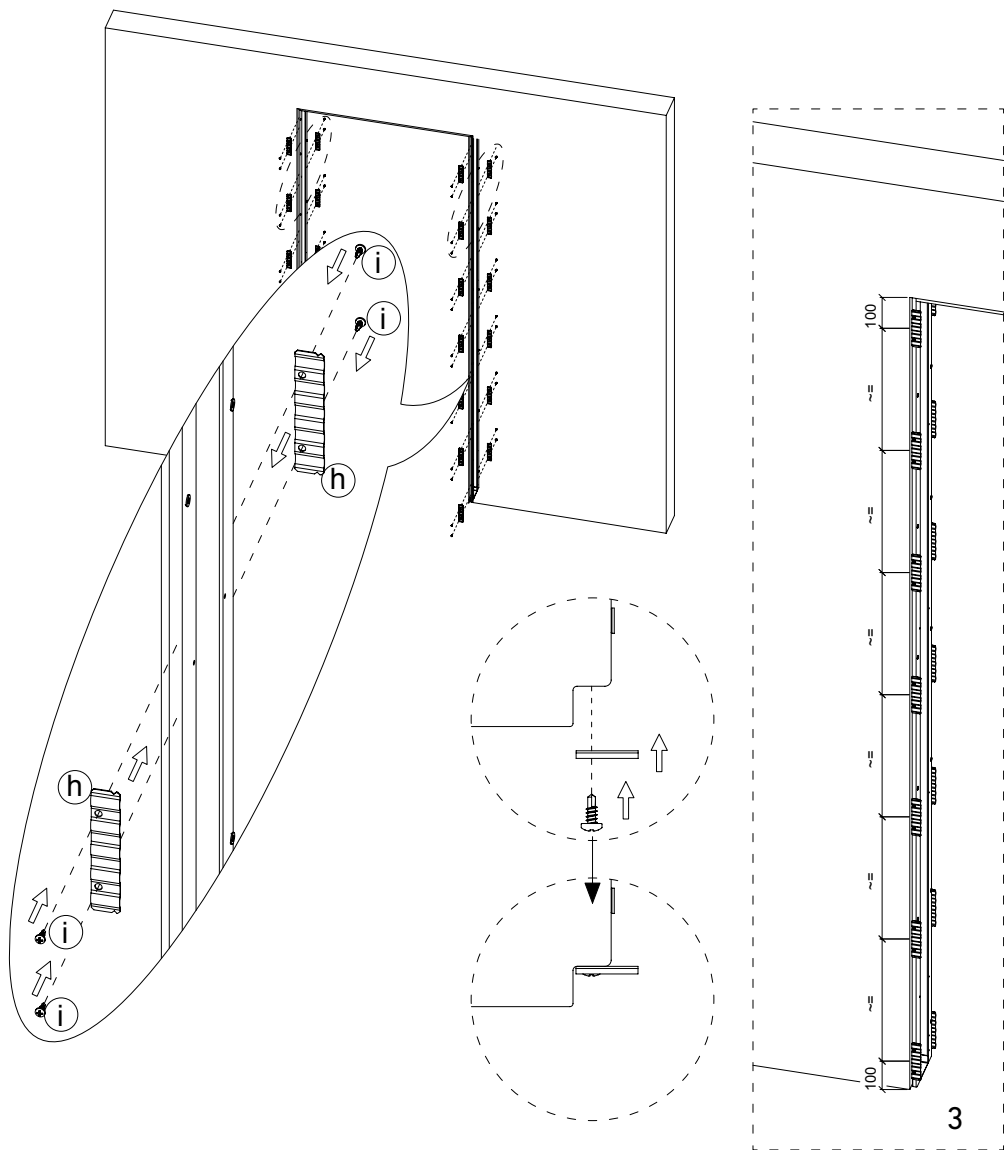
I
6 couvre-joints
vendus séparément

OUTILS À PRÉVOIR (NON FOURNIS)

- Perceuse avec foret à bois $\varnothing 4$ mm
- Colle type silicone
- Mètre
- Paire de ciseaux
- Scie à bois
- Pince coupante
- Ciseau à bois et marteau

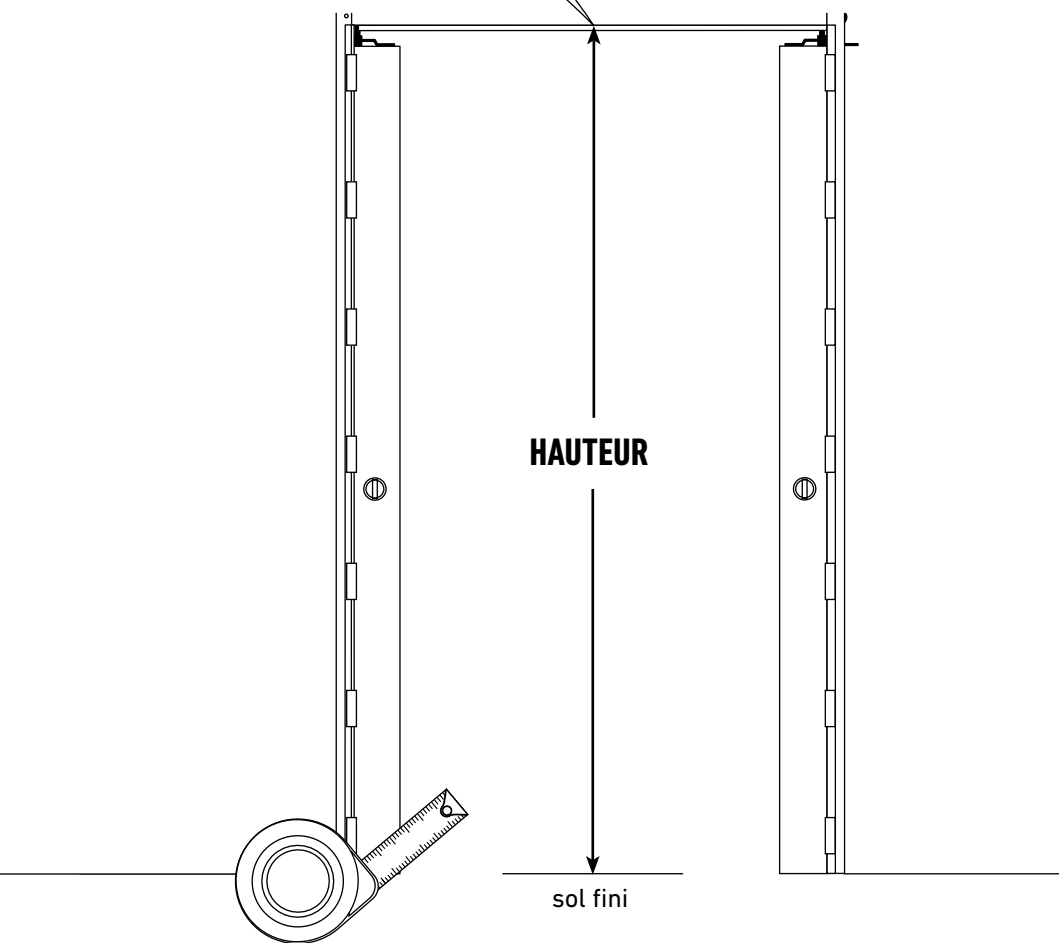
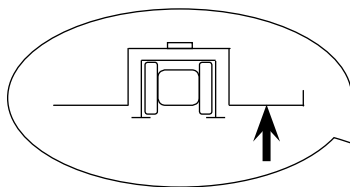
1

Visser les platines de support d'habillage **h** avec des vis **i** sur chaque montant de passage du châssis. **Ces pièces sont fournies avec le châssis Sidéral et non l'habillage.** L'entraxe des platines **h** du haut et du bas doit être placé à 100 mm du sol/du porte-rail. Les autres platines doivent être espacées de distance égale.



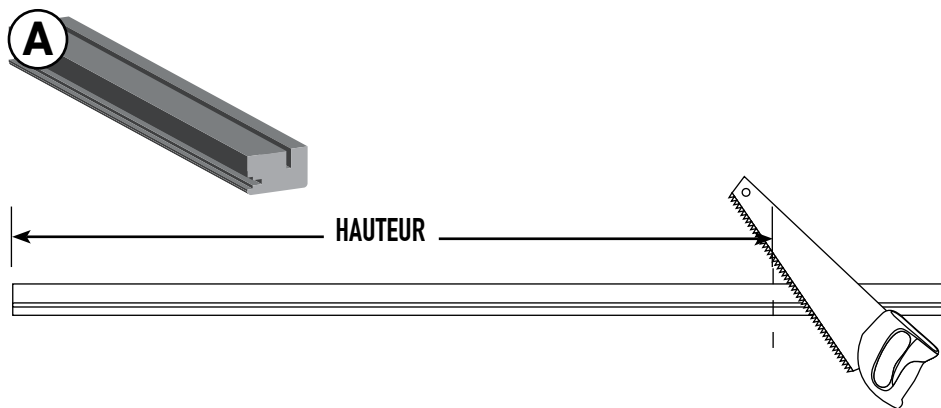
2

Mesurer la hauteur sous le porte-rail du châssis sur sol fini : _____



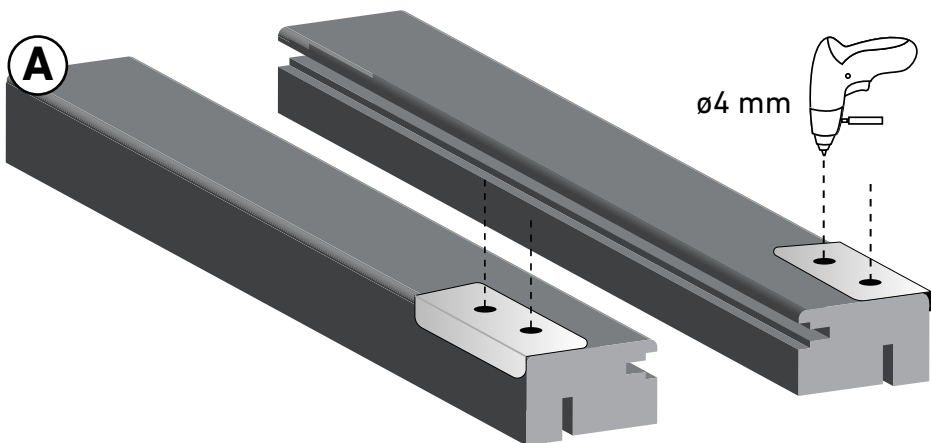
3

Couper les 4 montants de passage **A** avec une scie à bois à cette hauteur.



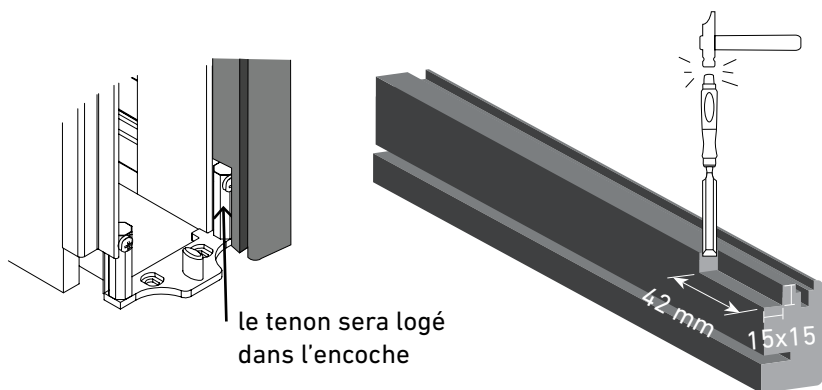
4

Poser les montants de passage **A** face à face, deux par deux. Faire 2 trous de 4 mm dans chacun en positionnant le gabarit à fleur du profil bois.



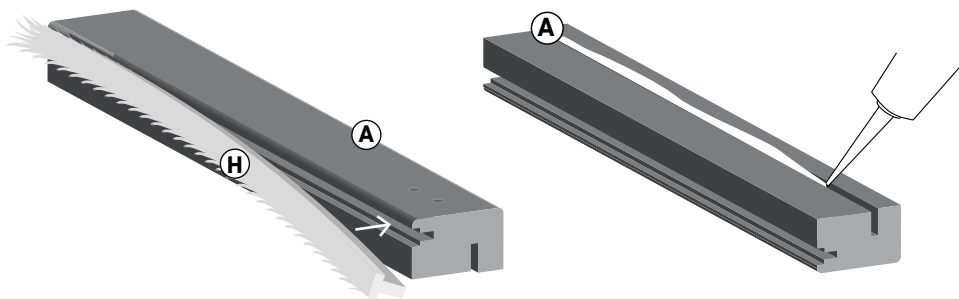
5

Si le guide au sol a été installé avec les tenons, réaliser une encoche 15x15x42 mm avec un ciseau à bois de l'autre côté de chaque montant de passage (à l'extrémité non percée).



6

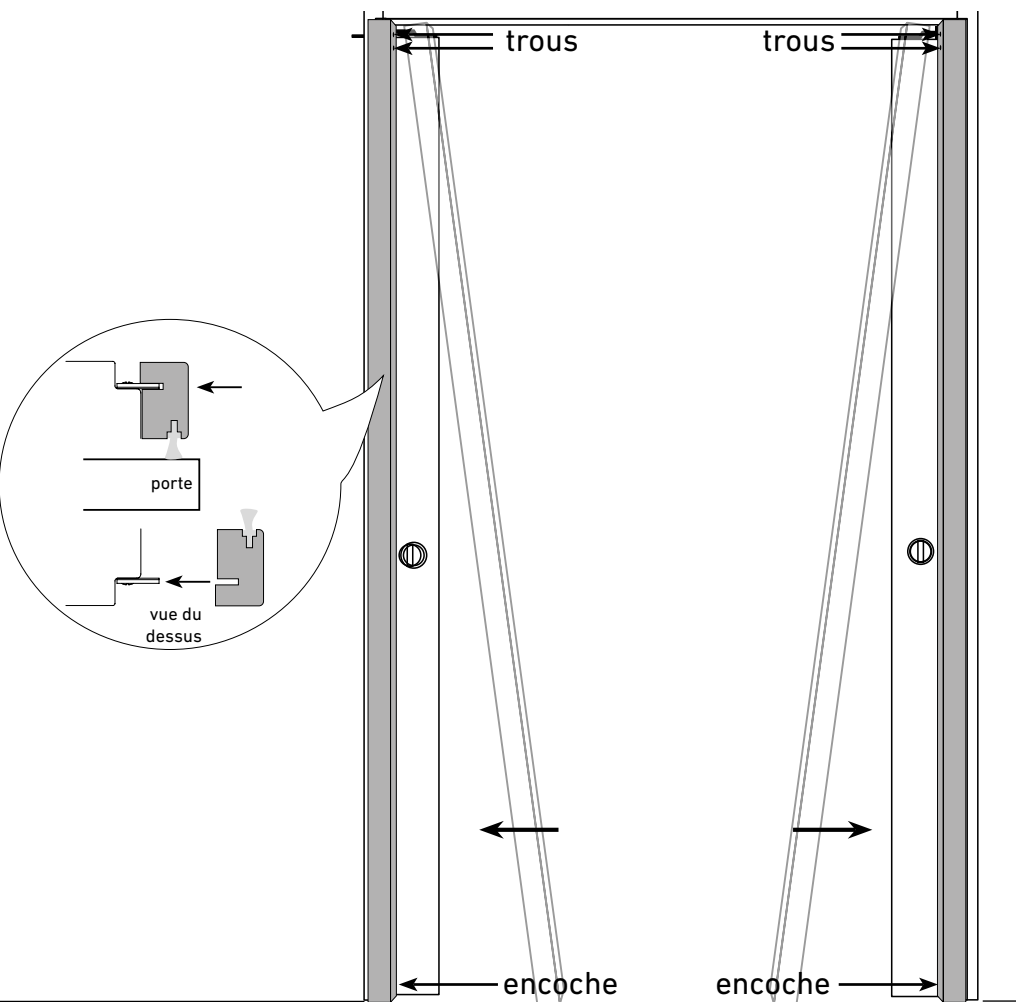
Insérer un joint-brosse **H** dans les 4 montants de passage **A** de l'habillage bois. Couper l'excédent aux ciseaux. Déposer de la colle silicone dans l'autre rainure de chaque montant.



7

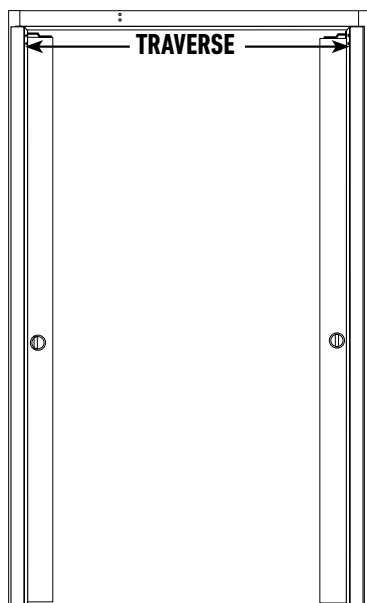
Placer les montants **A** en insérant les platines **h** dans la rainure encollée. Joints-brosse vers l'intérieur, trous en haut.

Appuyer pour assurer une bonne adhésion bois/métal.



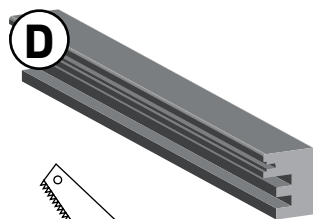
8

Mesurer la distance entre les montants pour déterminer la largeur des traverses : ____ mm.



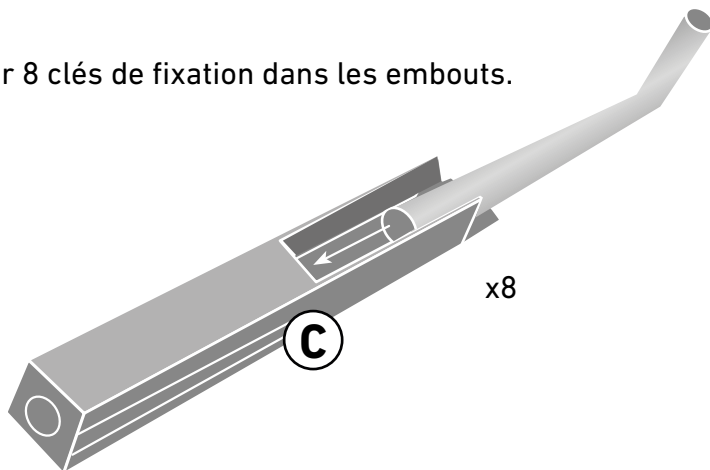
9

Couper les deux traverses **D** à cette largeur (une pour chaque face).



10

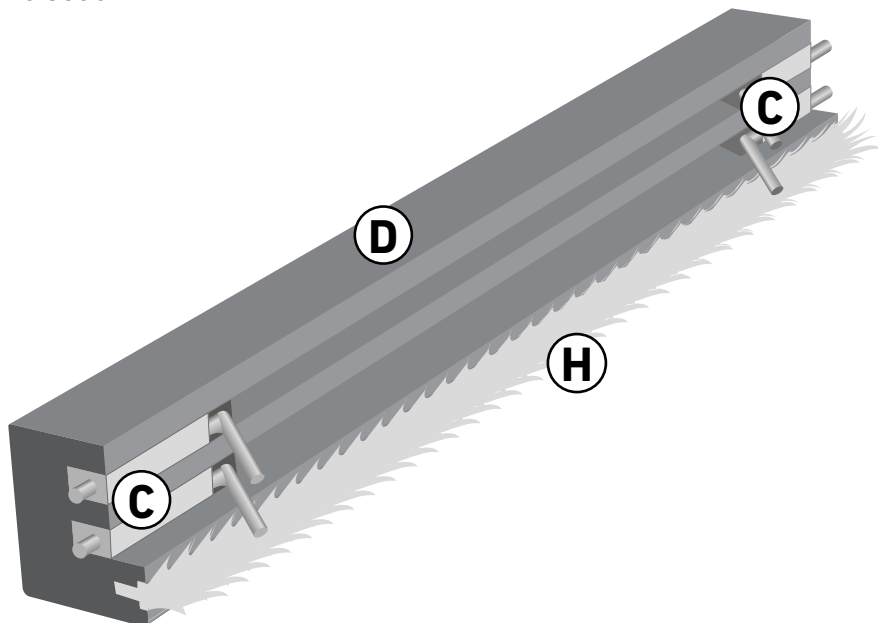
Assembler 8 clés de fixation dans les embouts.



11

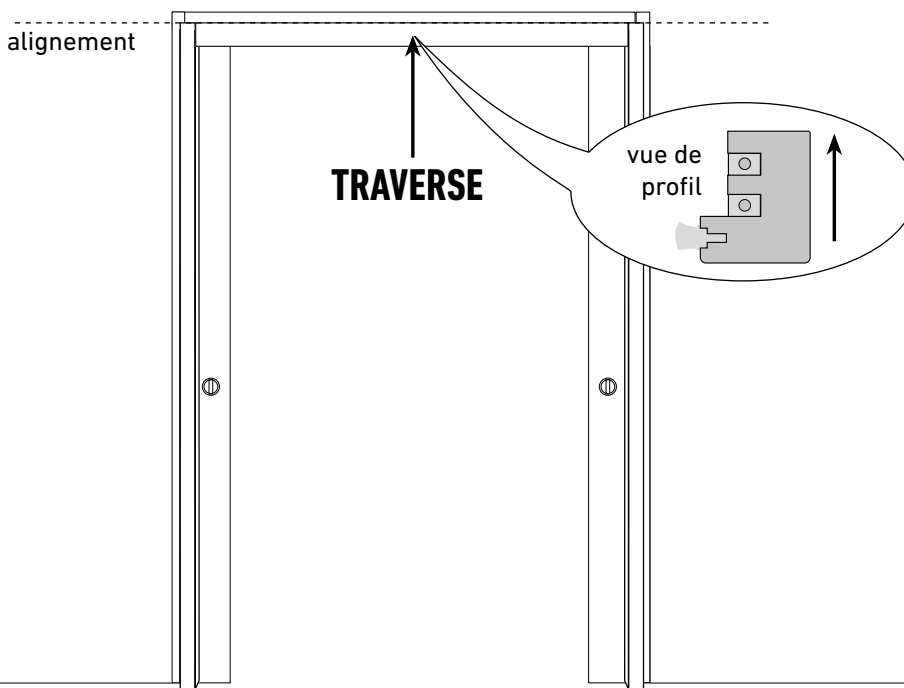
8

Insérer 2 clés de fixation **C** à chaque extrémité des traverses. Puis insérer un joint-brosse **H** dans chaque traverse. Couper l'excédent aux ciseaux.



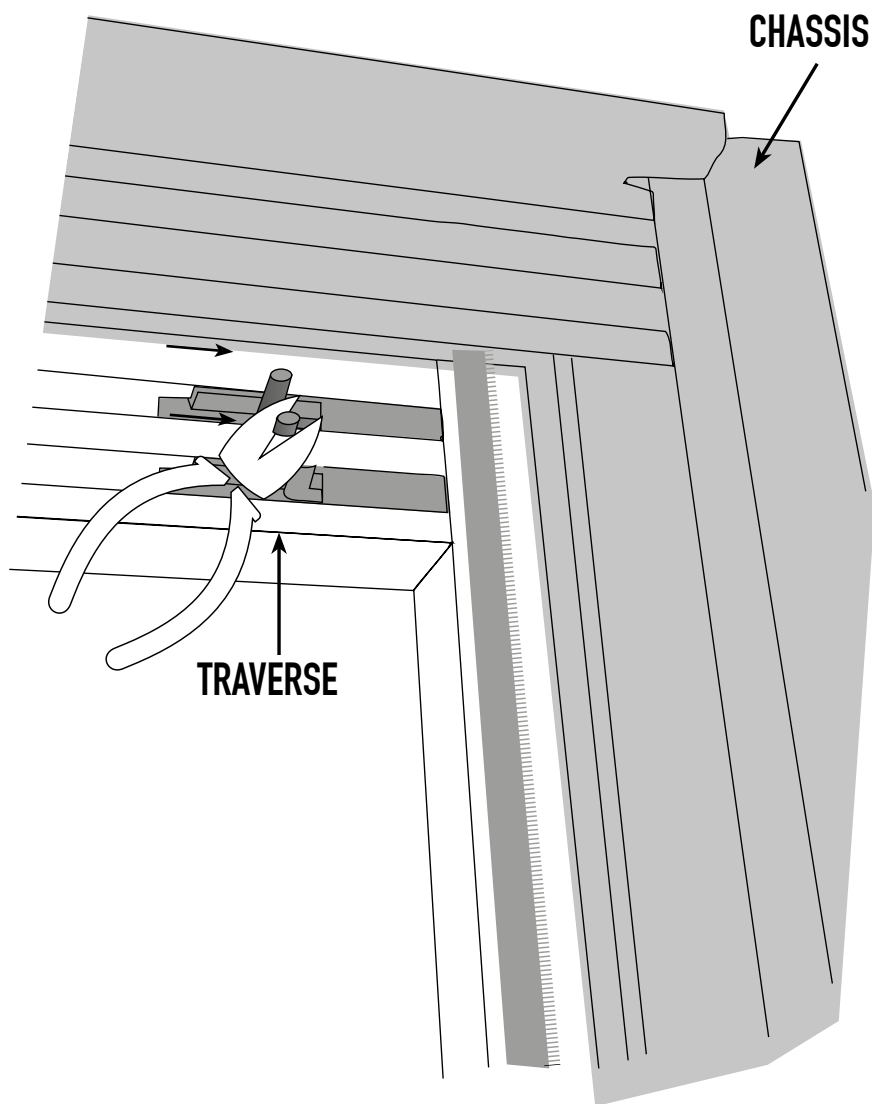
12

Placer les 2 traverses entre les montants **A**, joint-brosse en bas.
Le haut de la traverse doit être aligné avec le haut des montants
de butée et de passage en bois.



13

Faire coulisser les **8** clés des traverses dans les trous que vous avez percés. **Pour éviter de rayer la porte, couper l'excédent des clés avec une pince.**



14

Les couvre-joints en bois (vendus séparément) doivent masquer la jonction entre l'habillage et les plaques de plâtre. Mesurer la hauteur des 4 couvre-joints verticaux **(1)** et les couper avec une scie. Attention à ne pas couper trop court, ils doivent dépasser la jonction du haut. Les coller à cheval sur l'habillage et la plaque de plâtre. Maintenir avec des serre-joints pendant le temps de prise de la colle.

Couper et coller les deux couvre-joints restants pour masquer la partie horizontale sur chaque face **(2)**. Ne pas utiliser trop de colle pour permettre le démontage de la traverse en cas d'extraction du rail. Bravo, le montage est terminé !

