

 **ECLISSE**®

VENERE



**IT**

Seguire attentamente le istruzioni.
Per un corretto montaggio, utilizzare utensili adatti come indicato e, per una corretta ergonomia, eseguire gli assemblaggi su supporti adeguati.
Alcune parti dei componenti possono avere delle superfici appuntite.
E' necessario quindi utilizzare adeguati dispositivi di protezione e proteggere le zone di lavoro.
"ECLISSE srl", non si assume alcuna responsabilità per danni derivati dall'uso non conforme alle presenti istruzioni.

Tutti i componenti del controtelaio sono testati e controllati in "ECLISSE srl"

GB

If you follow carefully these instructions for the assembly and installation process your life will be easier!
A pair of tressles are very useful when assembling the frames.
Some parts may have sharp edges so use gloves and be careful when handling the parts.

All Eclisse products are fully inspected and tested before they leave the factory.

PT

Siga com cuidado as instruções.
Para uma montagem certa, utilize ferramenta apropriada como aconselhado e, para um melhor conforto, execute a montagem sobre suportes apropriados.
Algum componente pode apresentar rebarbas na superfície, é preciso o utilizo de adequados meios de proteção e proteger as áreas de trabalho.
ECLISSE SRL se desobriga de qualquer tipo de responsabilidade por danos derivados pelo uso incorreto das instruções acima.

Todos os componentes do caixilho (aro in portogallo) s ão testados e controlados na fãbrica.

CZ

Dodržujte pozorně montážní návod.
Kvůli dodržení správné montáže, jak je dále uvedeno, je nutné používat vhodné nářadí. S ohledem na bezpečnost práce používejte vhodné pracovní pomůcky.
Některé vyrobené části mohou obsahovat ostré prvky.
"ECLISSE srl" nezodpovídá za žádné škody vyplývající z nedodržení těchto montážních návodů.

Veškeré části a součásti pouzdra jsou ze strany firmy Eclisse srl testované a kontrolovány.

SK

Dôsledne dodržiavajte návod na montáž.
Pri montáži používajte uvedené náradie.
Kvôli správnej ergónómii a bezpečnosti pri práci odporúčame použiť montážne podpery.
Niektoré diely môžu mať ostré hrany.
Používajte ochranné pracovné prostriedky.
„ECLISSE srl.“ nezodpovedá za škody spôsobené nedodržaním návodu na montáž.

Všetky komponenty pouzdra sú testované a kontrolované v „ECLISSE srl.“.

ES

Seguir las instrucciones con atención.
Para un montaje correcto, utilizar las herramientas indicadas, y para una correcta funcionalidad, ensamblar en los soportes adecuados.
Algunas partes del producto pueden contener superficies punzantes y/o cortantes.
Se necesita utilizar dispositivos de protección adecuados y proteger los espacios de trabajo.
"Eclisse SRL" no asume responsabilidad alguna por los daños derivados en la utilización no conforme a estas instrucciones.

Todos los componentes del contramarco están testados y controlados en "ECLISSE SRL".

NL

Volgt u deze instructies nauwkeurig.
Gebruik voor een correcte montage geschikt gereedschap, zoals aangeraden.
Voor een correcte werkhouding adviseren wij met schragen te werken.
Sommige delen van de verschillende onderdelen kunnen scherpe kanten hebben, daarom is het noodzakelijk om de juiste bescherming te dragen en de werkrimte te beschermen.
"ECLISSE srl" is niet aansprakelijk voor schade die ontstaan is door het niet opvolgen van deze instructies.

Alle delen van het frame zijn volledig geïnspecteerd en getest door "ECLISSE srl".

FR

Suivre scrupuleusement les instructions
Afin de réaliser un assemblage correct, choisir un support adapté et utiliser les outils appropriés comme indiqué sur la notice.
Quelques éléments du produit peuvent avoir des parties pointues ou coupantes, il est donc nécessaire d'utiliser des protections corporelles efficaces et sécuriser l'espace de montage.
ECLISSE décline toute responsabilité pour tous dommages provoqués par le non respect de ces règles.

Tous les composants du châssis sont testés et vérifiés par ECLISSE SRL.

DE

Folgen Sie genau der Montageanleitung
Für die korrekte Montage, verwenden Sie die angegebenen passenden Werkzeuge. Für die korrekte Ergonomie, sollten die Montagearbeiten auf passende Arbeitsflächen ausgeführt werden.
Einige der Bauteile können spitze Oberflächen haben. Es ist notwendig passende Schutzvorrichtungen zu verwenden und die Arbeitsfläche schützen.
„Eclisse Srl“ übernimmt keine Verantwortung für Beschädigungen, die bei nicht Beachtung der Montageanleitung hervorkommen.

Alle Bauteile des Einbukaustens wurden in „Eclisse“ geprüft und getestet.

PL

Postępować zgodnie ze wskazaniami niniejszej instrukcji.
W celu wykonania prawidłowego montażu, używać odpowiednich narzędzi, zgodnych ze wskazaniami, a dla zapewnienia odpowiedniej ergonomii, przy dokonywaniu montażu stosować odpowiednie podpory.
Powierzchnia, niektórych części elementów składowych, może być zaostrzona.
W związku z tym koniecznym jest stosowanie odpowiednich środków ochrony indywidualnej oraz zabezpieczenie obszaru pracy.
"ECLISSE srl" uchylił się od poniesienia jakiegokolwiek odpowiedzialności za poniesione szkody wynikające z postępowania niezgodnego z niniejszą instrukcją.

Wszystkie części składowe ramy wewnętrznej są testowane i kontrolowane w "ECLISSE srl".

RU

Пожалуйста, строго следуйте инструкциям.
Для правильной установки пользоваться соответствующим оборудованием как указано, для правильной эргономики сделать монтаж на надежных основах. Некоторые части могут иметь заостренные концы, в связи с чем следует использовать соответствующим предохранительным устройством и защитить рабочую зону.
«ECLISSE srl» не несет ответственности за ущерб, ставший следствием несоблюдения правил, содержащихся в данной инструкции.

Все компоненты пенала проходят необходимую проверку в фирме «"ECLISSE srl"».

RO

Urmați cu atenție instrucțiunile de montaj.
Pentru un montaj corect, folosiți ustensile potrivite, iar pentru o ergonomie adecvată, asamblarea se face pe suporturi corespunzătoare, urmând metodele indicate. Unele părți ale componentelor pot avea suprafețe ascuțite.
Prin urmare, este necesar să se folosească echipamente de protecție și să se asigure zona de lucru.
ECLISSE EST SRL nu își asumă nici o responsabilitate pentru daunele survenite ca rezultat al nerespectării prezentelor instrucțiuni.

Toate componentele din structura cadrului metalic sunt testate și controlate în fabrică.

SI

Če boste pazljivo prebrali in upoštevali dana navodila za sestavo in montažo podboja bo bistveno enostavneje.
Priporočljiva je uporaba rokavico zaradi morebitnih ostrih robov in previdno rokujte z izdelkom.

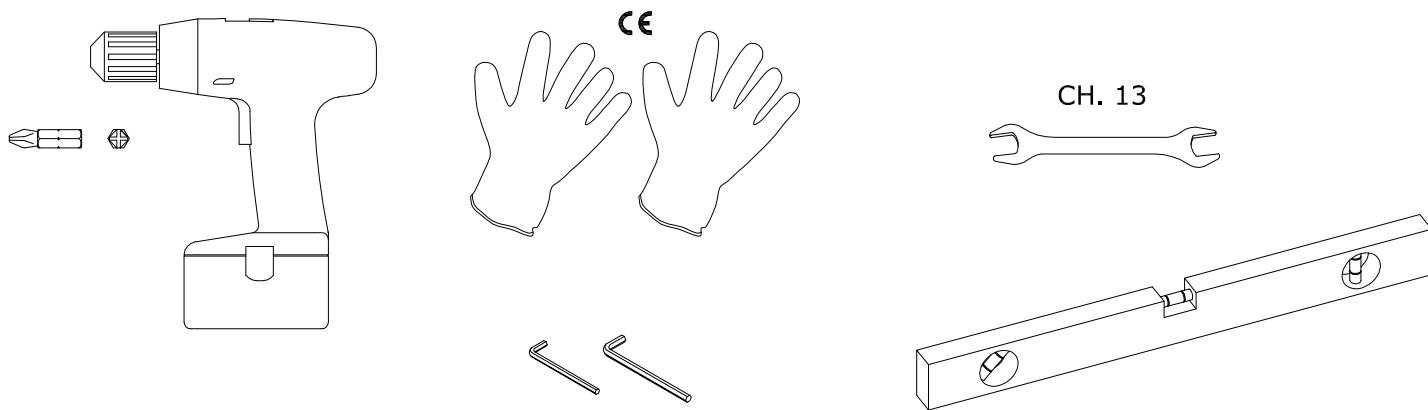
Vsi Eclisse izdelki so pod stalno kontrolo in testirani preden zapustijo tovarno.

HU

Az összeszerelésnél figyelmesen kövesse a beépítési útmutatót!
Szerelőbák használata megkönnyíti az összeszerelést.
Az éles szélek sérülést okozhatnak, ezért használjon védőkesztyűt az összeszerelésnél.

Minden Eclisse termék minőségellenőrzésen esik át forgalomba kerülés előtt.

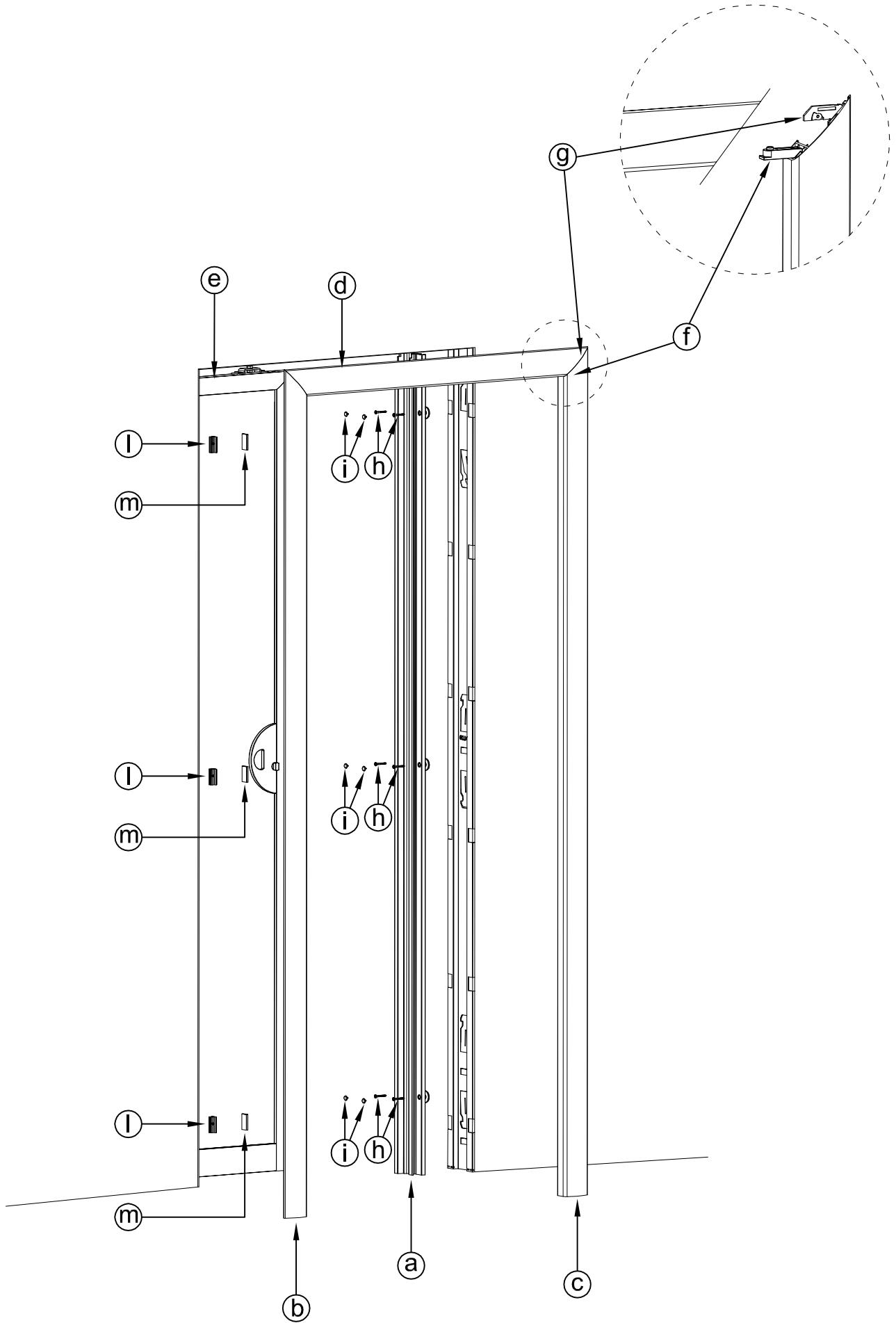
ATTREZZATURA NECESSARIA PER IL MONTAGGIO / TOOLS REQUIRED
 FERRAMENTA PARA MONTAGEM / NÁŘADÍ POTŘEBNÉ K MONTÁŽI
 NÁRADIE POTREBNÉ NA MONTÁŽ / HERRAMIENTAS NECESARIAS PARA EL MONTAJE
 BENODIGD GEREEDSCHAP / OUTILS NECESSAIRES POUR L'ASSEMBLAGE
 NOTWENDIGE WERKZEUGE ZUR MONTAGEAUSFÜHRUNG
 OPRZYRZĄDOWANIE KONIECZNE DO MONTAŻU
 НОЕОБХОДИМОЕ ДЛЯ УСТАНОВКИ ОБОРУДОВАНИЕ
 ECHIPAMENTE NECESARE PENTRU MONTAJ / PRIPOROČLJIVO ORODJE
 SZÜKSÉGES ESZKÖZÖK



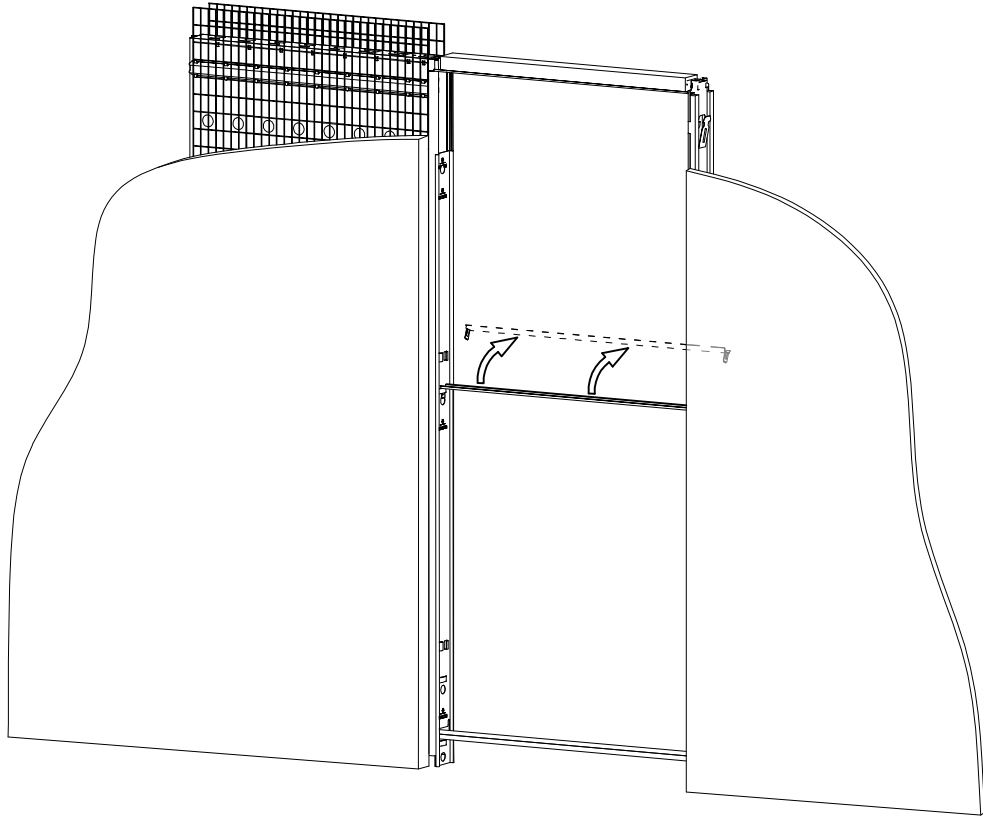
COMPONENTI / COMPONENTS / COMPONENTES / KOMPONENTY / KOMPONENTY /
 COMPONENTES / ONDERDELEN / COMPOSANTS / BAUTEILE / CZĘŚCI / КОМПОНЕНТЫ /
 COMPONENTE / SESTAVNI DELI / ALKATRÉSZEK

- (a) 1 x
- (b) 2 x Sx
- (c) 2 x Dx
- (d) 2 x
- (e) 1 x
- (f) 4 x
- (g) 4 x
- (h) 6 x
- (i) 6 x
- (l) 6 x
- (m) 6 x

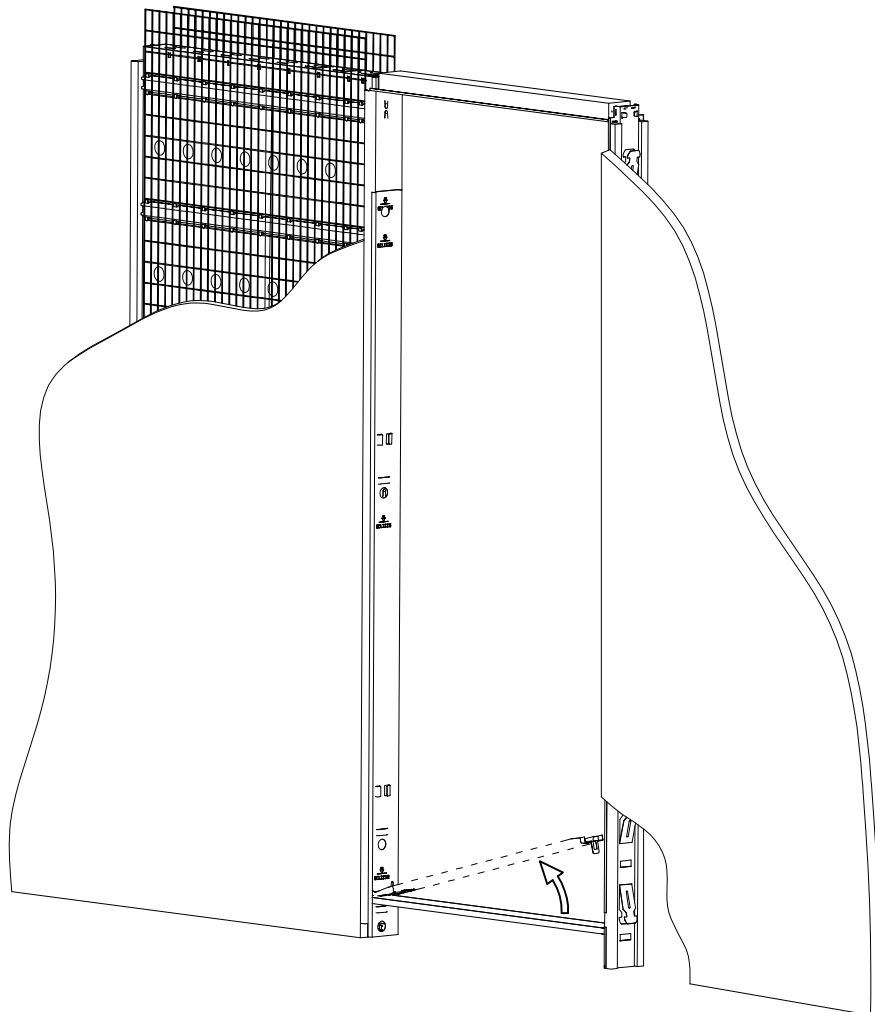
1



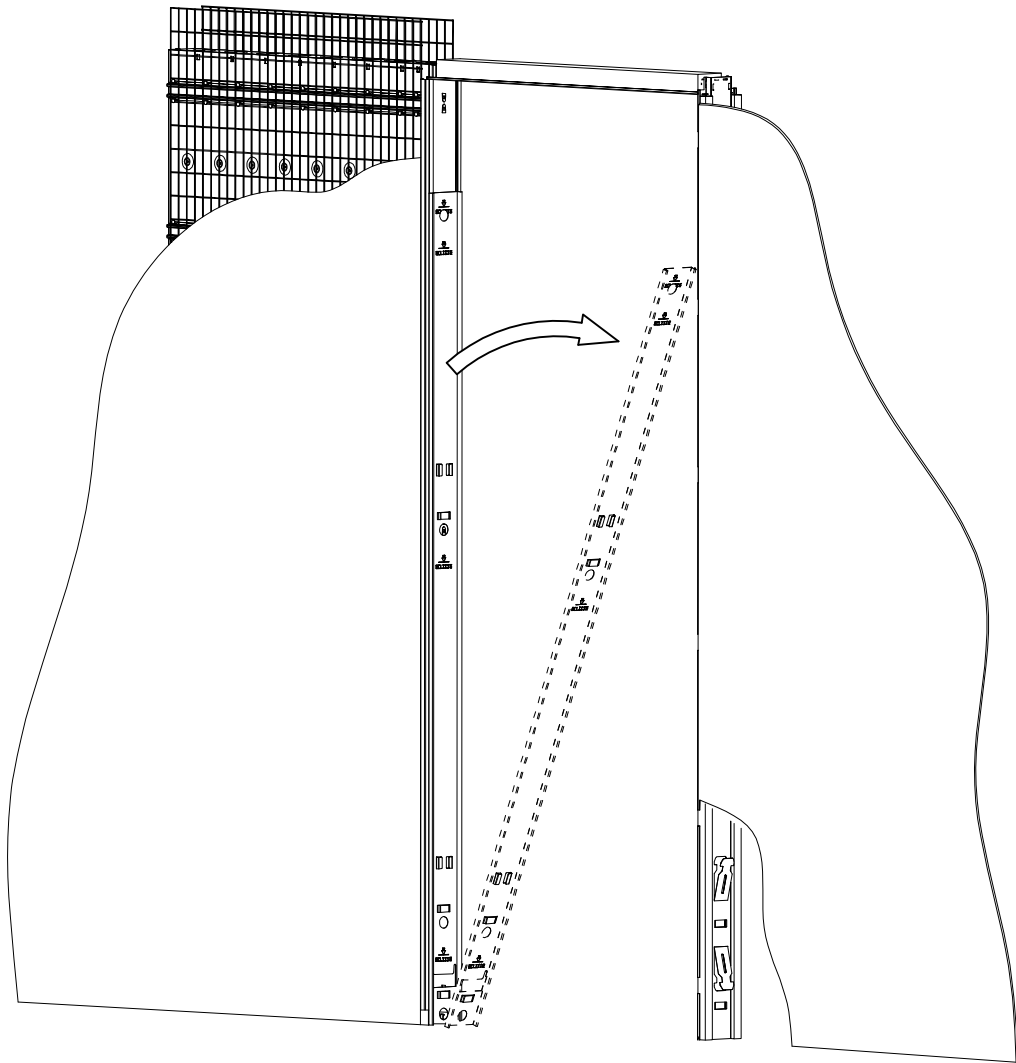
2



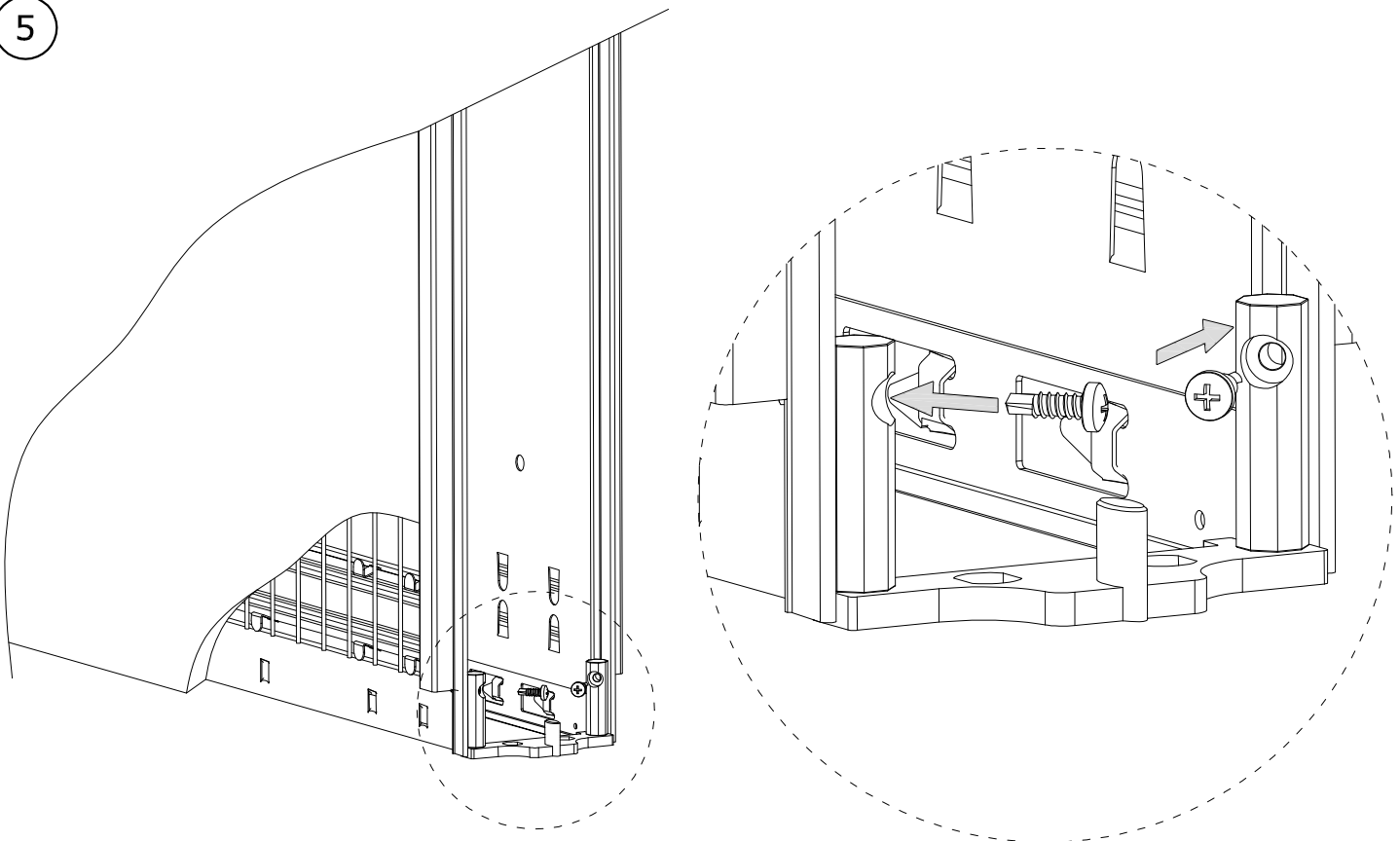
3

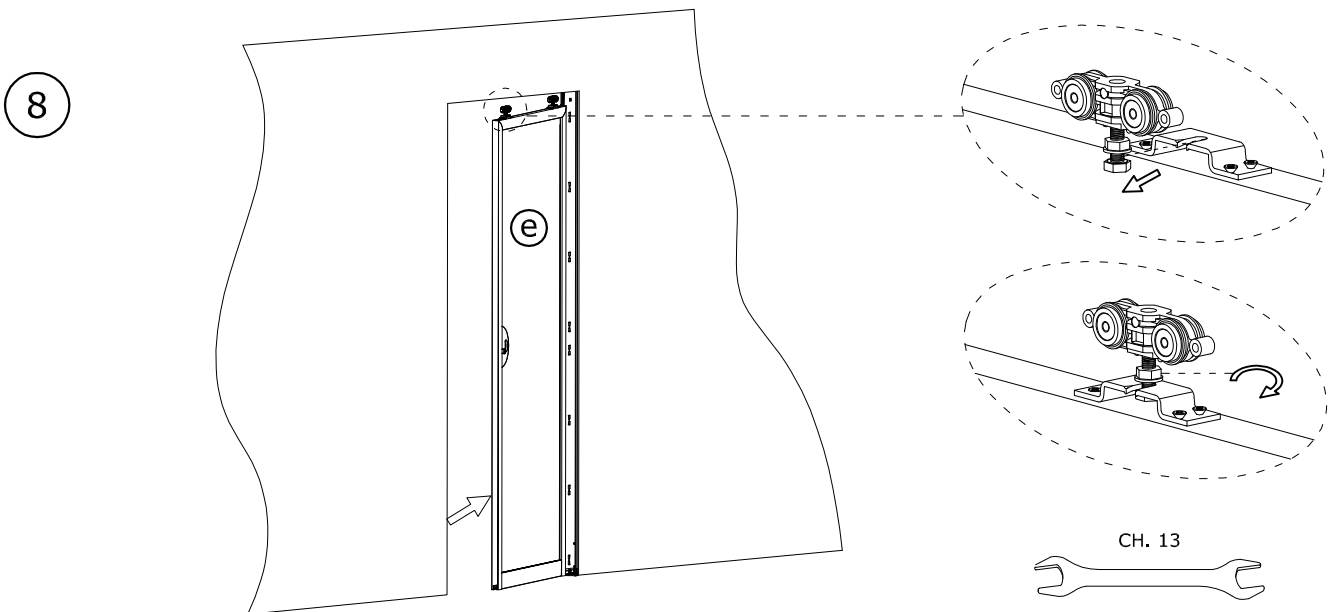
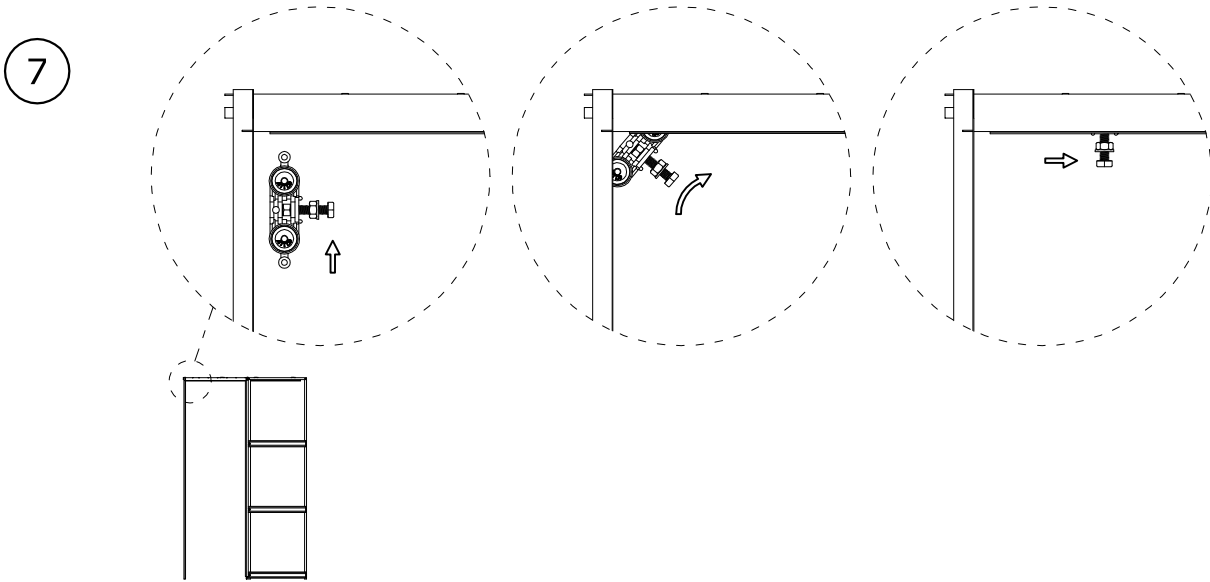
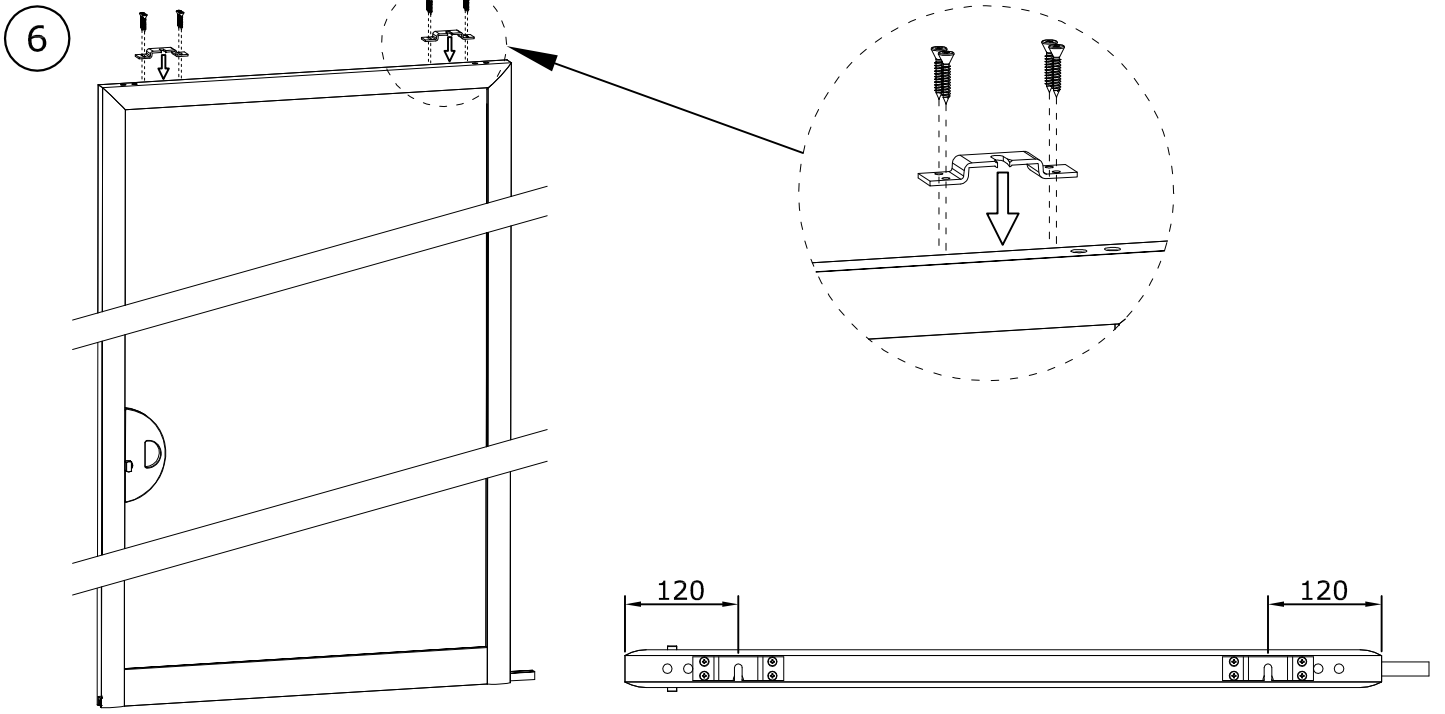


4

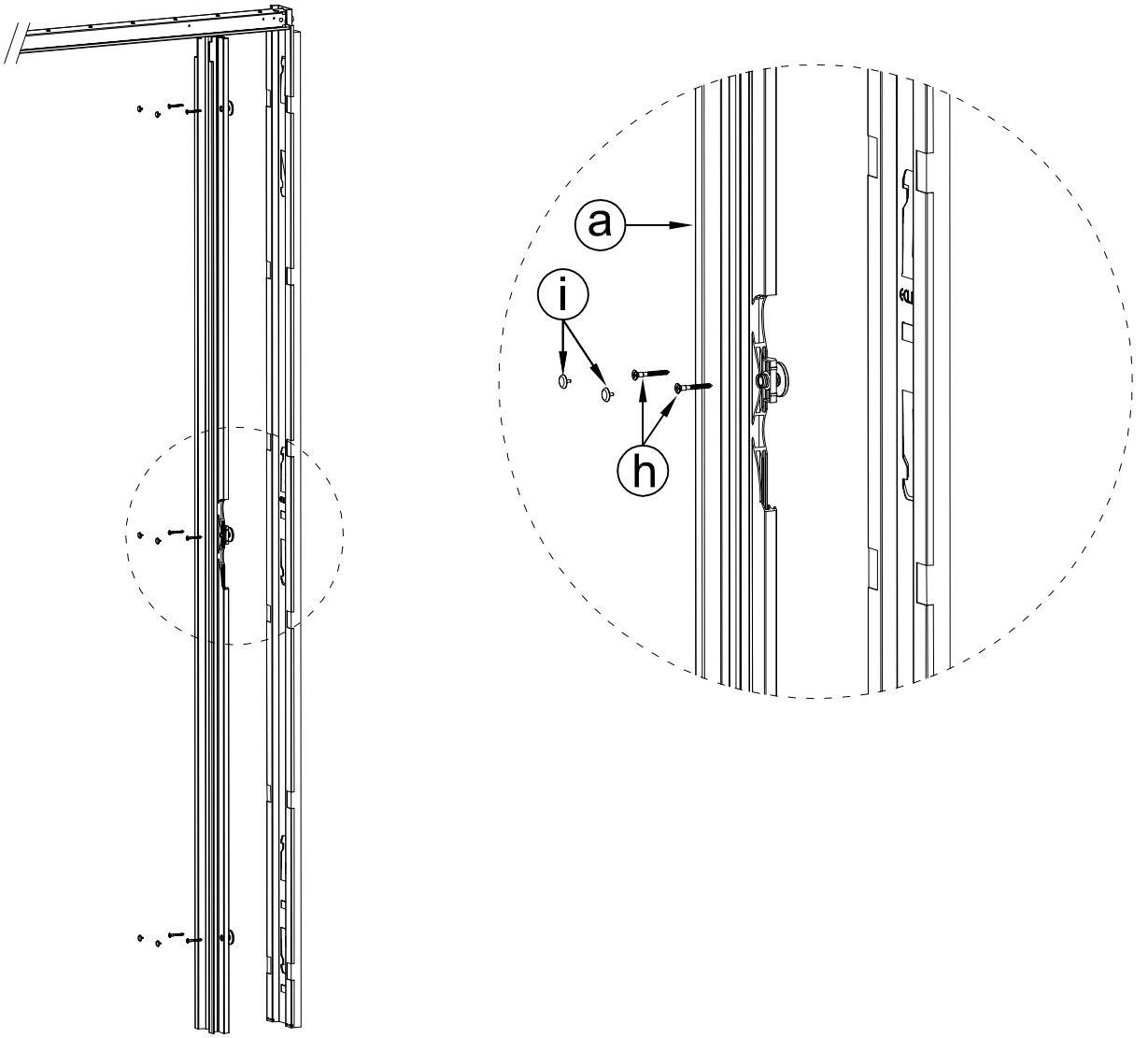


5

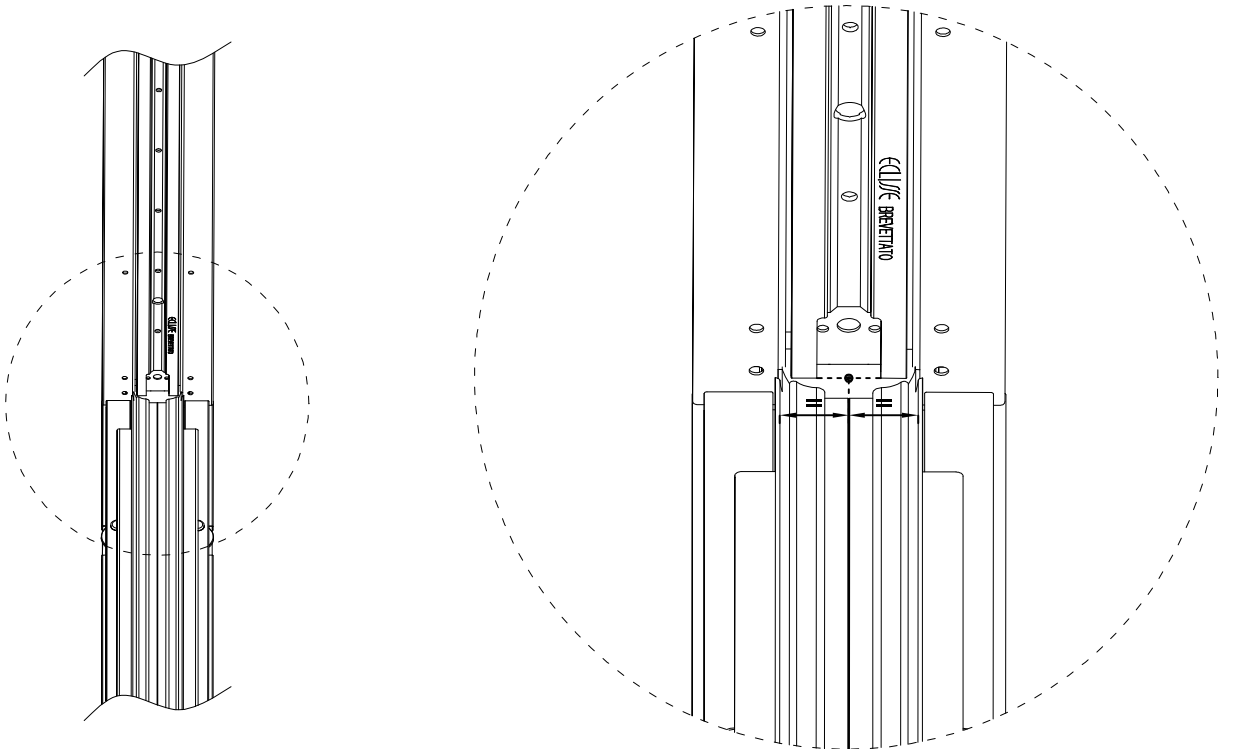


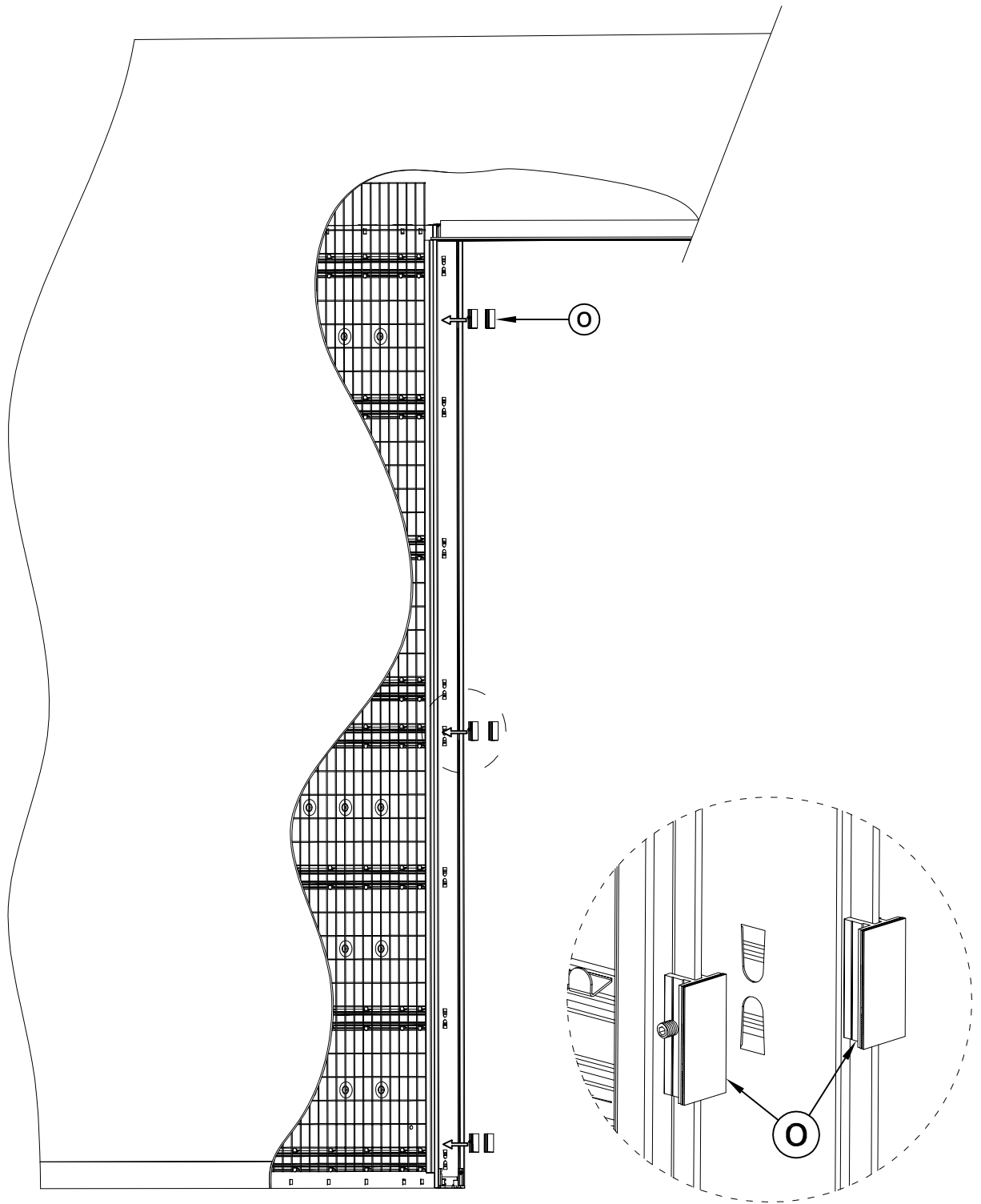


9

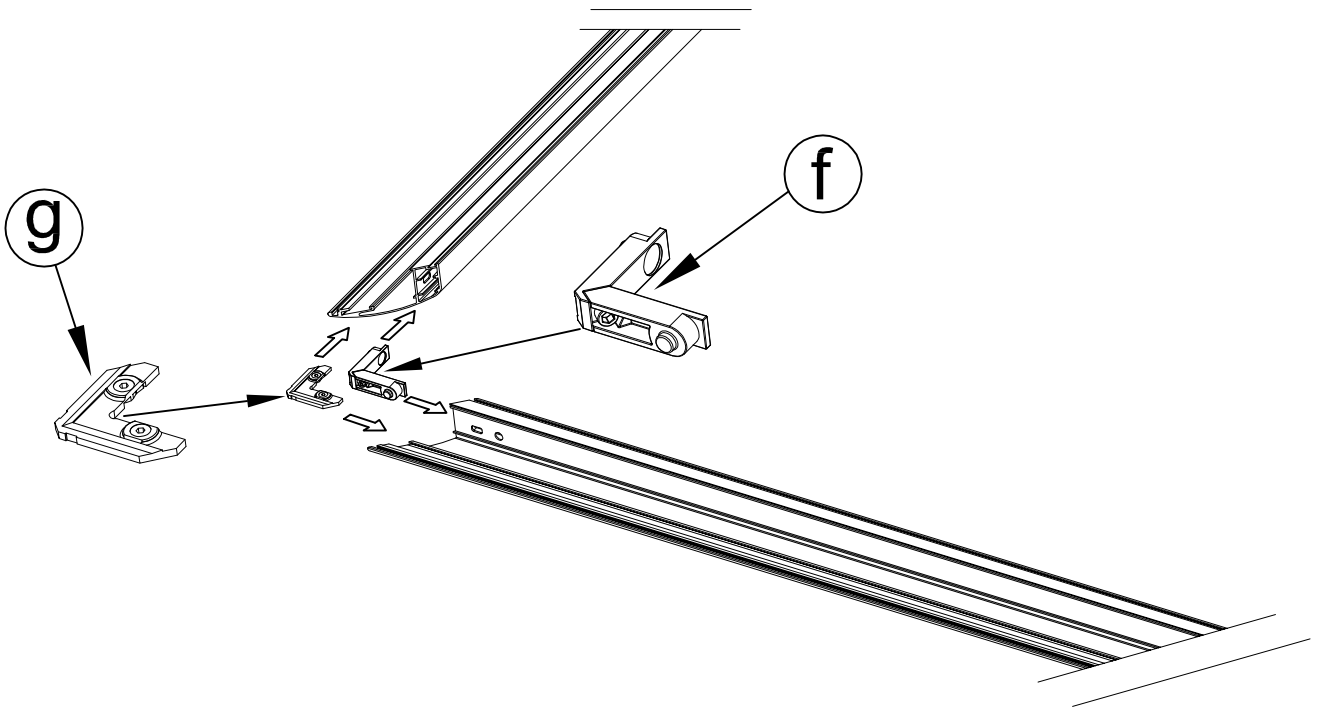


10

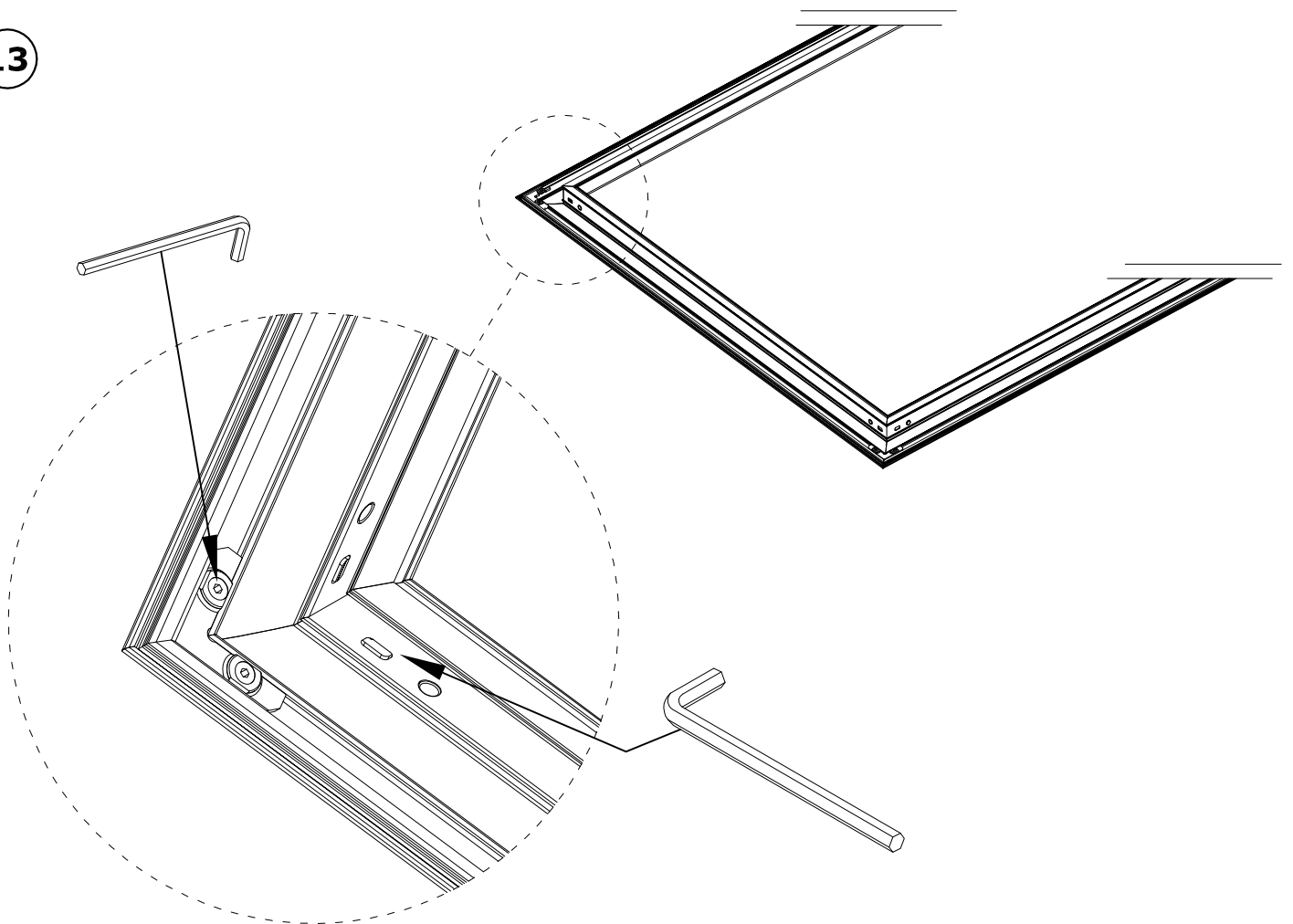




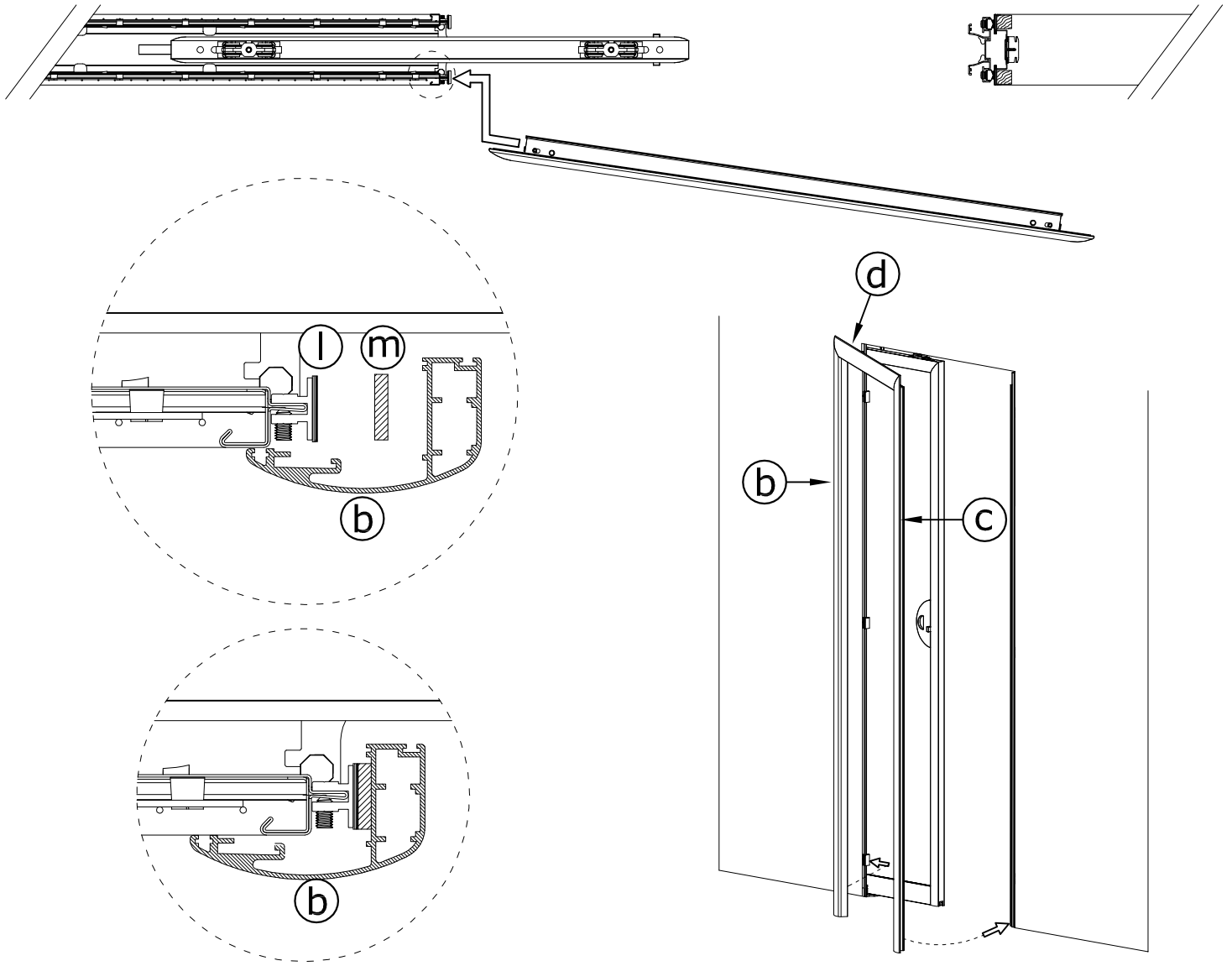
12



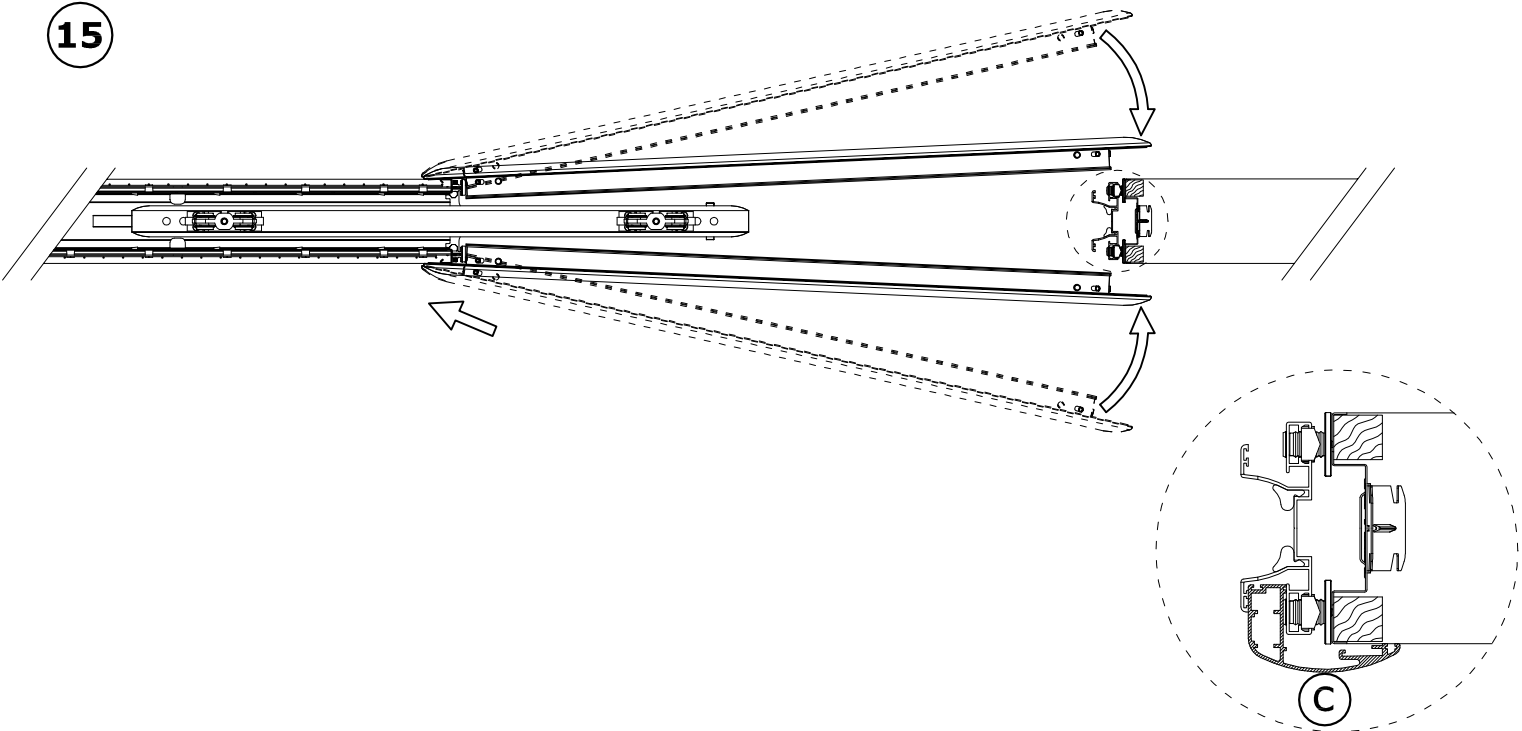
13



14



15





- IT ECLISSE s.r.l. - Tel.:0438 980513 - Fax:0438 980 804 - eclisse@eclisse.it - www.eclisse.it**
GB ECLISSE UK - Tel.:0044 1507 523838 - Fax:0044 1507 524465 - info@eclisse.co.uk - www.eclisse.co.uk
PT ECLISSE s.r.l. - Tel.:0438 980513 - Fax:0438 980 804 - eclisse@eclisse.it - www.eclisse.it
BR ECLISSE BRASIL LTDA - Tel:0055 27 3369 6200 - eclisse@eclisse.com.br - www.eclisse.com.br
CZ ECLISSE ČR s.r.o. - Tel.:0042 0286888913 - Mobil:0042 0603453645 - info@eclisse.cz - www.eclisse.cz
SK ECLISSE SLOVAKIA S.R.O. - Tel.:00421 48 4160700 - Fax:00421 48 4162217 - eclisse@eclisse.sk - www.eclisse.sk
ES ECLISSE IBERIA, SL - Tel.:0034 902 550878 - Fax:0034 902 550879 - eclisse@eclisse.es - www.eclisse.es
NL MARSICA SPECIAL DOORS & FRAMES B.V. - Tel.:0031 71 4050050 - Fax:0031 71 4050051 - info@marsica.eu - www.marsica.eu
FR ECLISSE FRANCE SARL - Tel.:0033 298905696 - Fax:0033 298901634 - info@eclissefrance.fr
DE ECLISSE DEUTSCHLAND GMBH - Tel.:0049 4763944500 - Fax:0049 47639445017 - info@eclisse.de - www.eclisse.de
A ECLISSE GMBH - Tel.:0043 1 961 65 65 - Fax:0043 1 961 95 90 - eclisse@eclisse.at - www.eclisse.at
PL ECLISSE POLSKA SP. ZO.O. - Tel.:0048 58 5311995 - Fax:0048 58 5322578 - eclisse@eclisse.pl - www.eclisse.pl
RU ALEXEY LEONTIEV - Mobile: +7(926)764-51-46 - leontiev.a@mail.ru
RO Sc ECLISSE EST Srl - Tel.:(004) 021.5296.200 - Fax:(004) 021.5296.201 - office@eclisse.ro - www.eclisse.ro
HU VENETO PORTE KFT - Tel.: +36 30 538 9027 - toth.istvan@t-online.hu - www.eclisse.hu