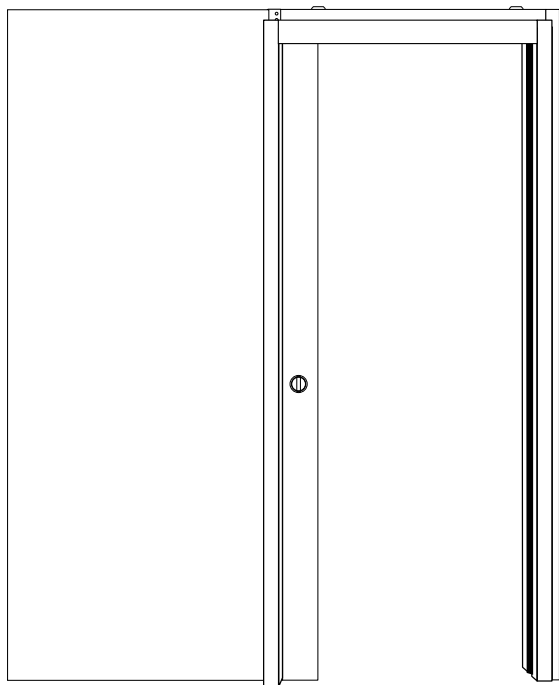


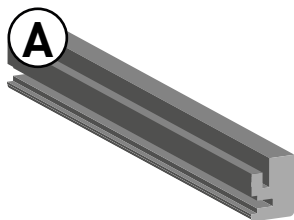
## NOTICE DE MONTAGE

# HABILLAGE UNIQUE 120

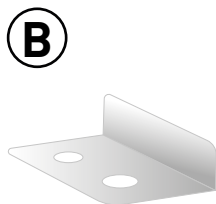
Habillage et couvre-joints pour porte de 630 à 1230 mm de large,  
jusqu'à 2110 mm de hauteur et de +40 à 56 mm d'épaisseur.



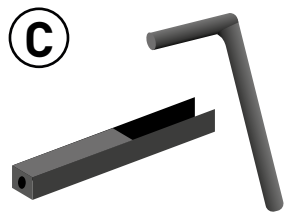
# LISTE DES PIÈCES



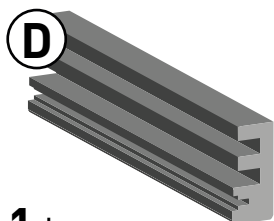
**A**  
**2** montants  
de passage  
2155x25x22 mm



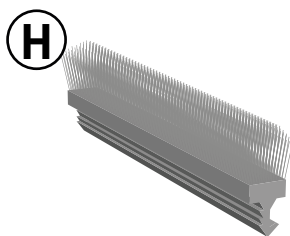
**B**  
**1** gabarit  
de perçage  
en métal



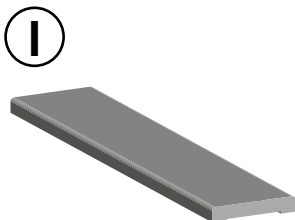
**C**  
**8** clés de fixation  
en plastique



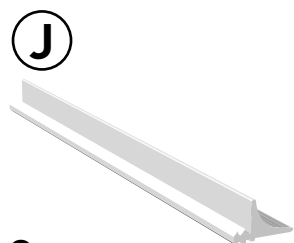
**D**  
**1** traverse  
2155x48x22 mm  
(2 pièces pour dimensions  
1130 à 1230 mm)



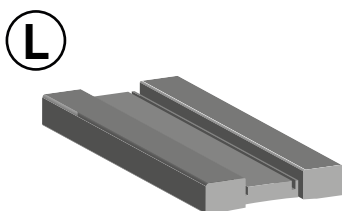
**H**  
**3** joints-brosse  
2150 mm  
(4 pièces pour dimensions  
1130 à 1230 mm)



**I**  
**5** couvre-joints  
vendus séparément  
(6 pièces pour dimensions  
1130 à 1230 mm)



**J**  
**2** joints PVC



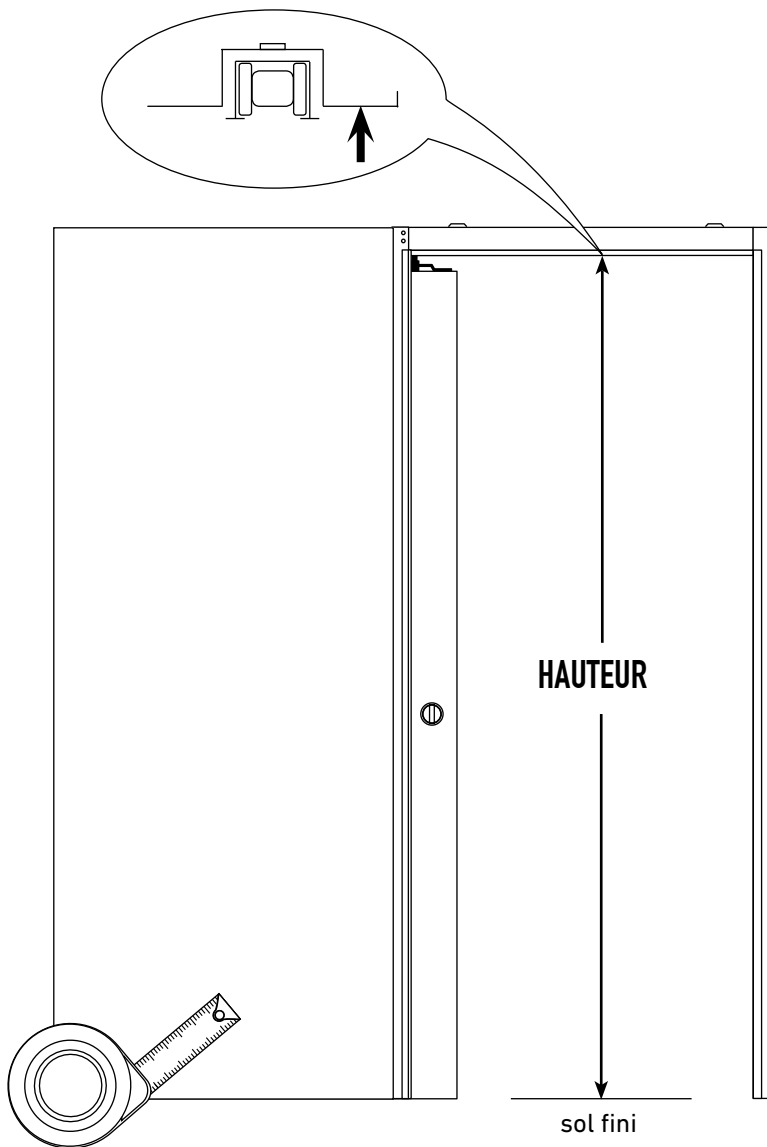
**L**  
**1** montant  
de butée  
2155x120x25 mm

## OUTILS À PRÉVOIR (NON FOURNIS)

- 6 vis autoforantes de longueur mini 40 mm et de diamètre 4 mm
- Perceuse avec foret à bois ø4 mm
- Colle type silicone
- Mètre
- Paire de ciseaux
- Cutter
- Scie à bois
- Ciseau à bois et marteau

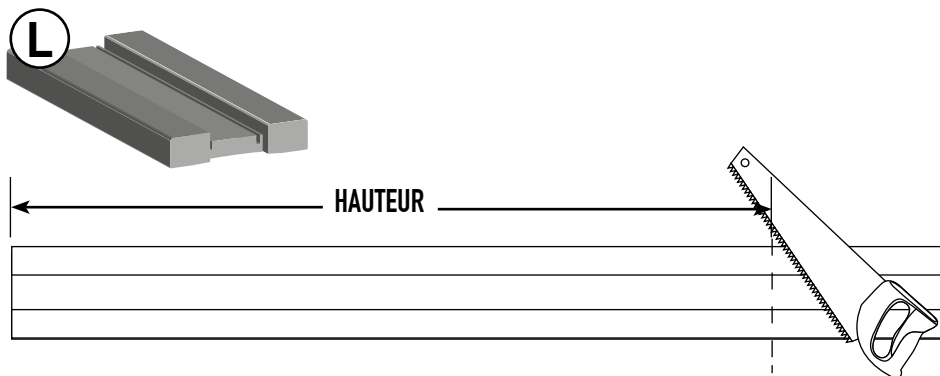
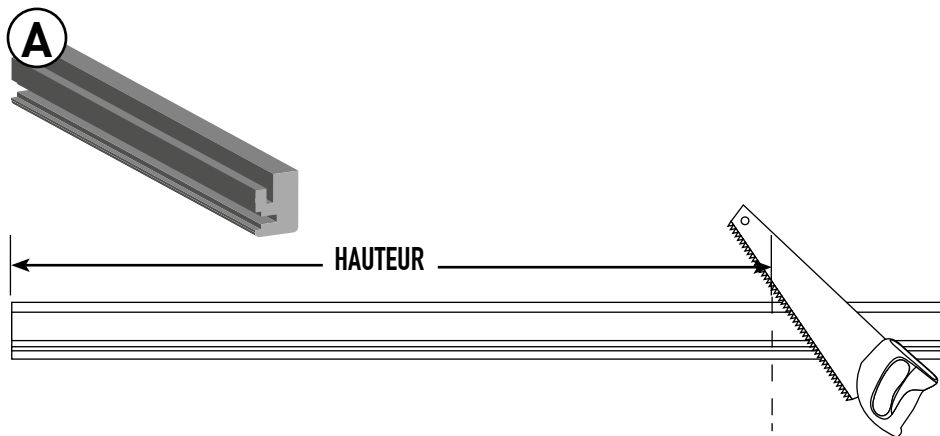
**1**

Mesurer la hauteur sous le porte-rail du châssis sur sol fini : \_\_\_\_\_



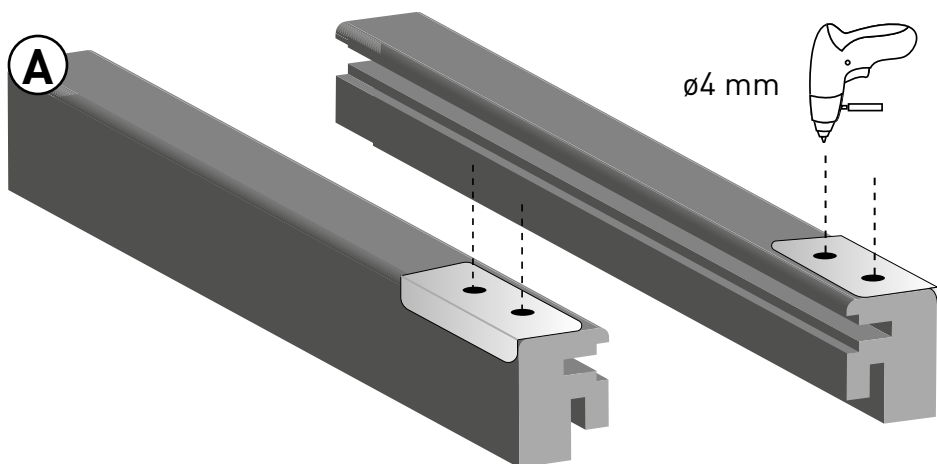
**2**

Couper les montants **A** et **L** avec une scie à bois à cette hauteur.



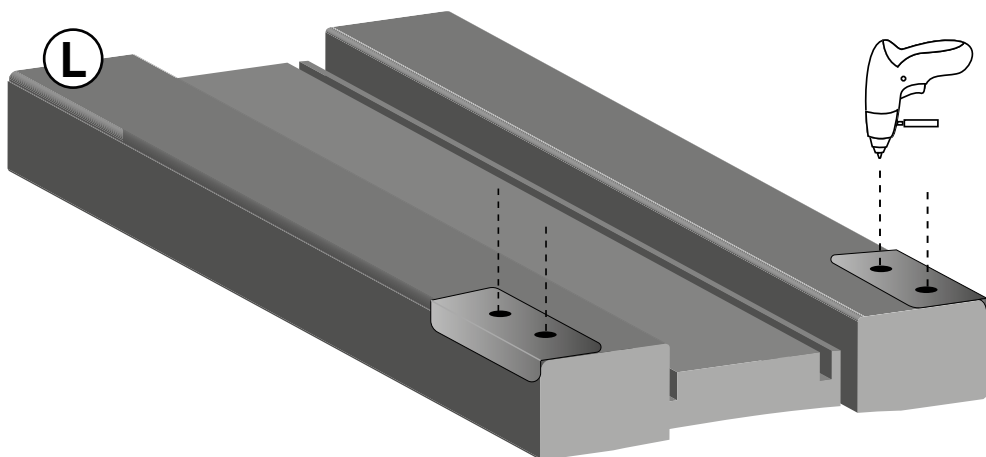
**3**

Poser les 2 montants de passage **A** face à face. Faire 2 trous de 4 mm dans chacun en positionnant le gabarit à fleur du profil bois.



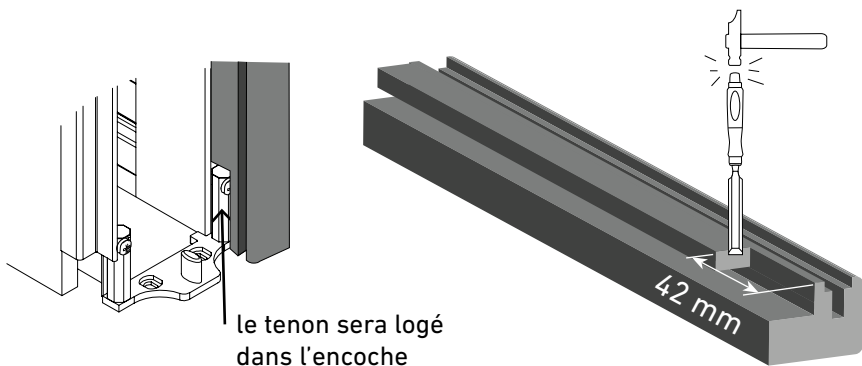
**4**

Répéter l'opération sur le montant de butée **L**, des deux côtés.



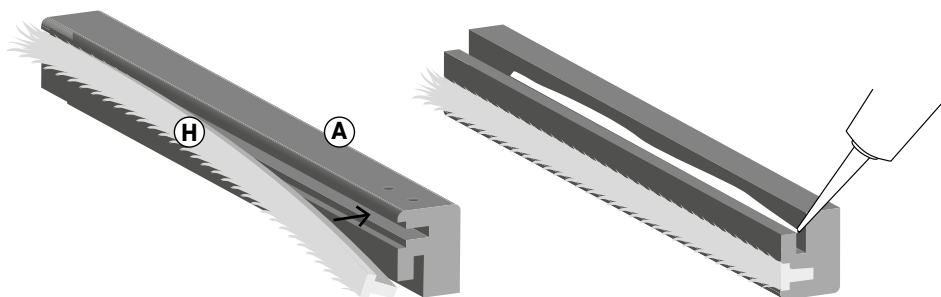
5

Si le guide au sol a été installé avec les tenons, réaliser une encoche de 15x15x42 mm avec un ciseau à bois de l'autre côté de chaque montant de passage (à l'extrémité non percée).



6

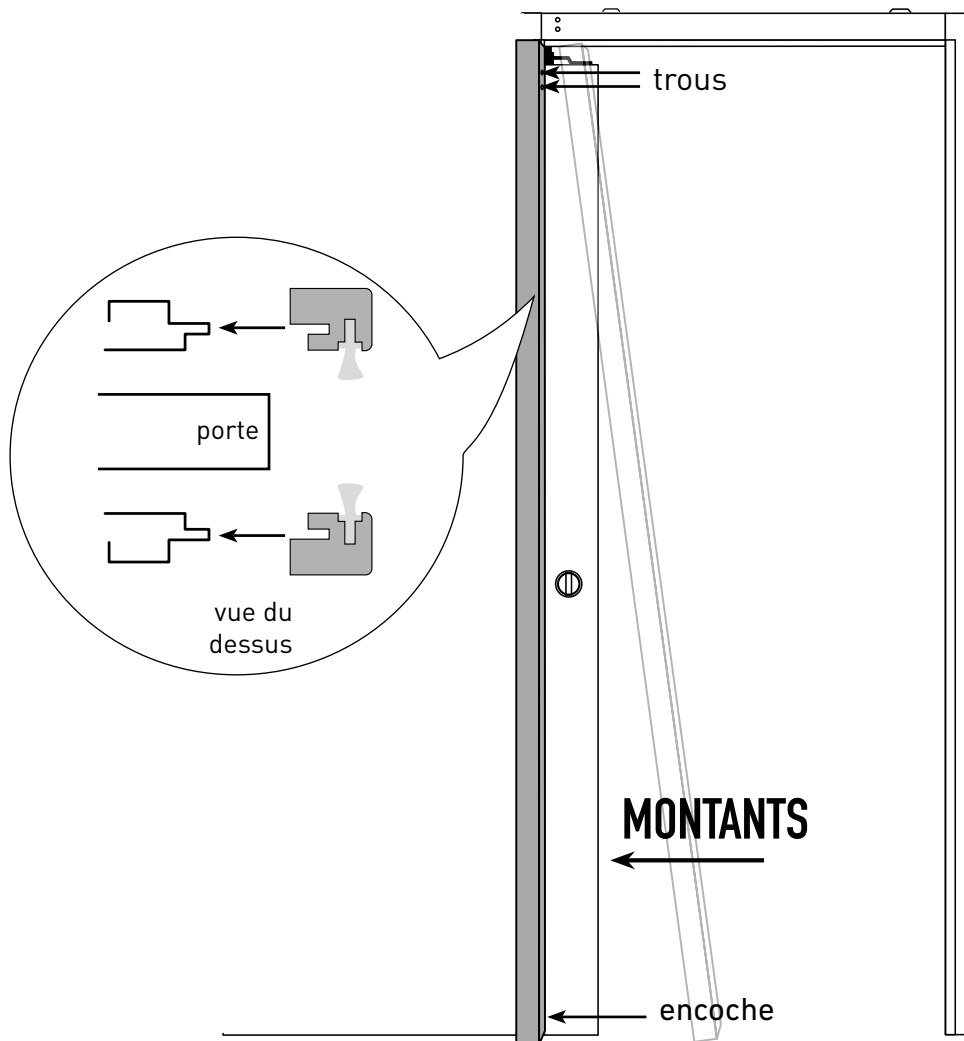
Insérer un joint-brosse **H** dans les 2 montants de passage. Couper l'excédent aux ciseaux. Déposer de la colle silicone dans l'autre rainure de chaque montant.



7

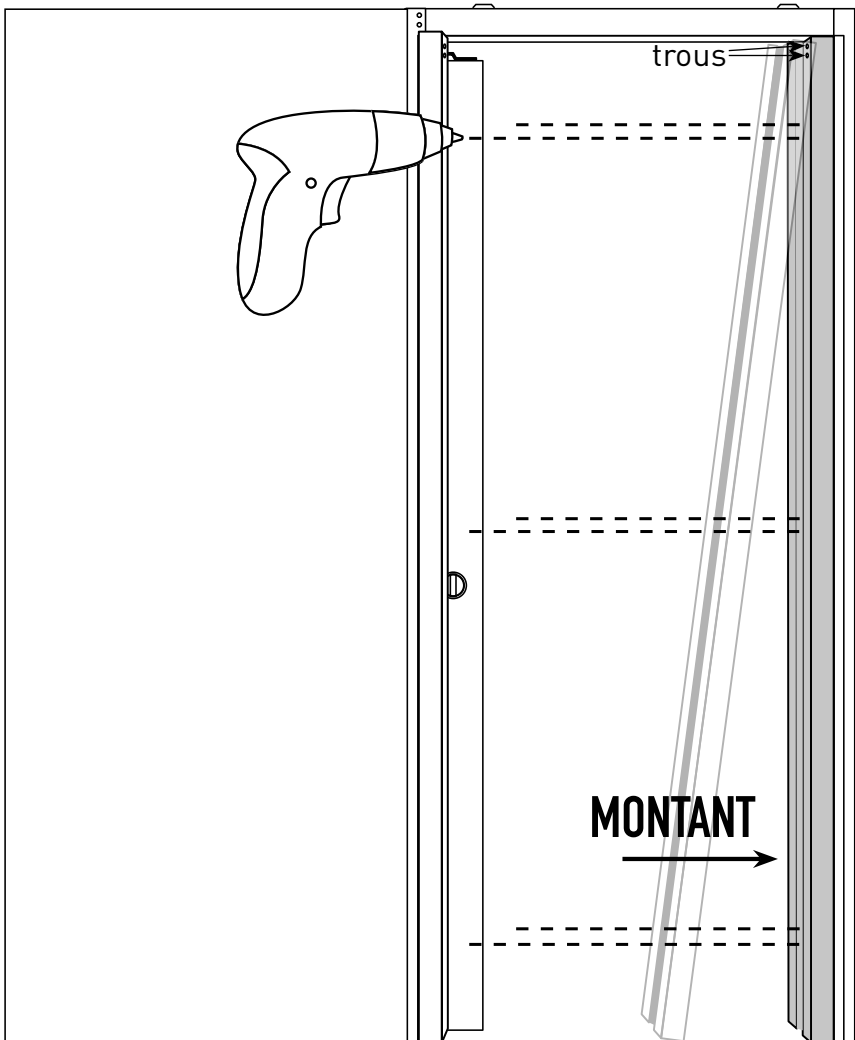
Glisser un montant sur chaque face du châssis, côté porte.  
Joints-brosse vers l'intérieur, trous en haut.

Appuyer pour assurer une bonne adhésion bois/métal.



8

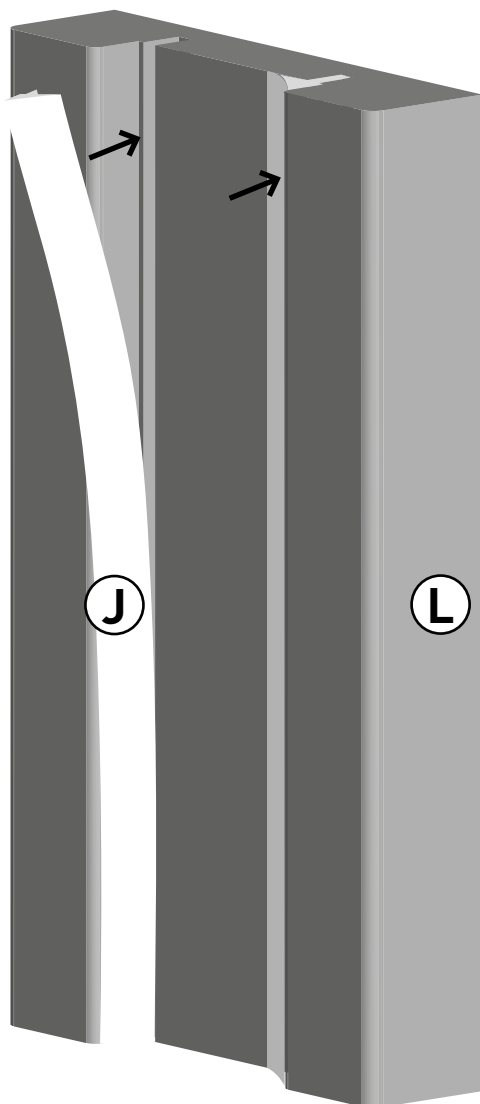
Placer le montant de butée sur le châssis en poussant pour l'enclencher. Trous vers le haut. Fixer le montant sur le châssis en vissant 6 vis autoforantes (mini 40 mm de longueur et 4 mm diamètre, non fournies) dans les rainures. Pré-percer avant de visser.





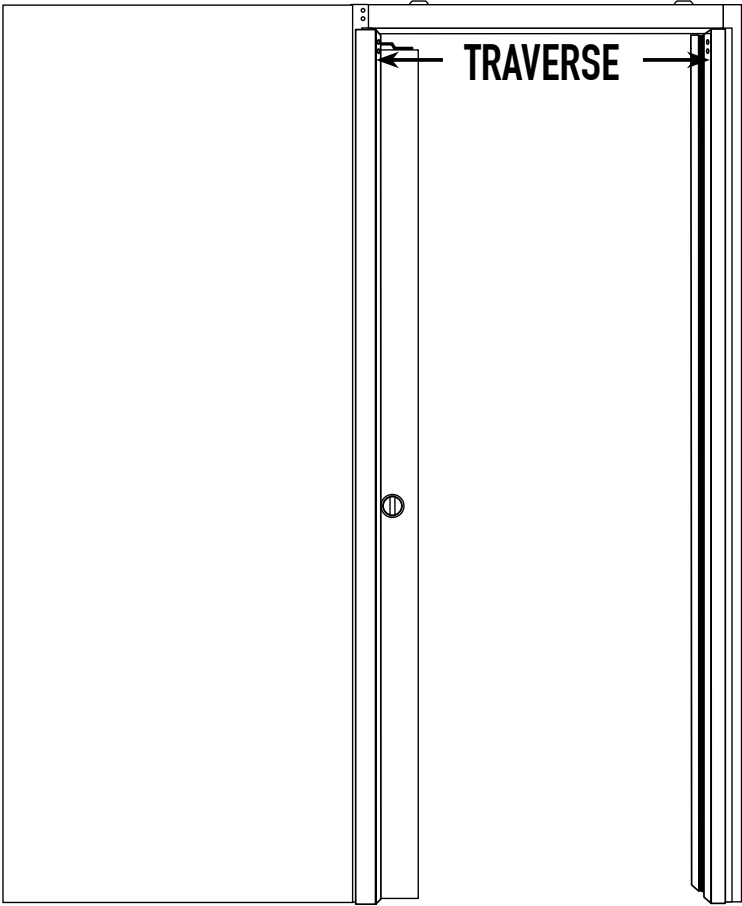
9

Insérer les 2 joints en PVC dans les rainures du montant.  
Couper l'excédent aux ciseaux. Si certaines vis bloquent l'insertion des joints, visser plus profond ou entailler les joints avec un cutter.



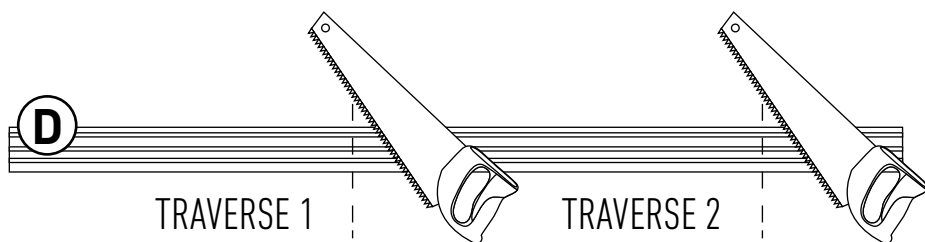
**10**

Mesurer la distance entre les montants pour déterminer la largeur des traverses : \_\_\_\_\_ mm.



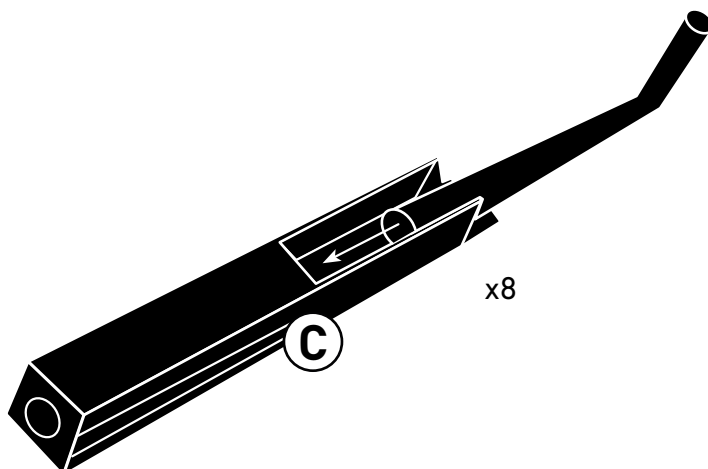
**11**

Couper la traverse **D** fournie pour faire deux traverses de la bonne largeur (une pour chaque face).



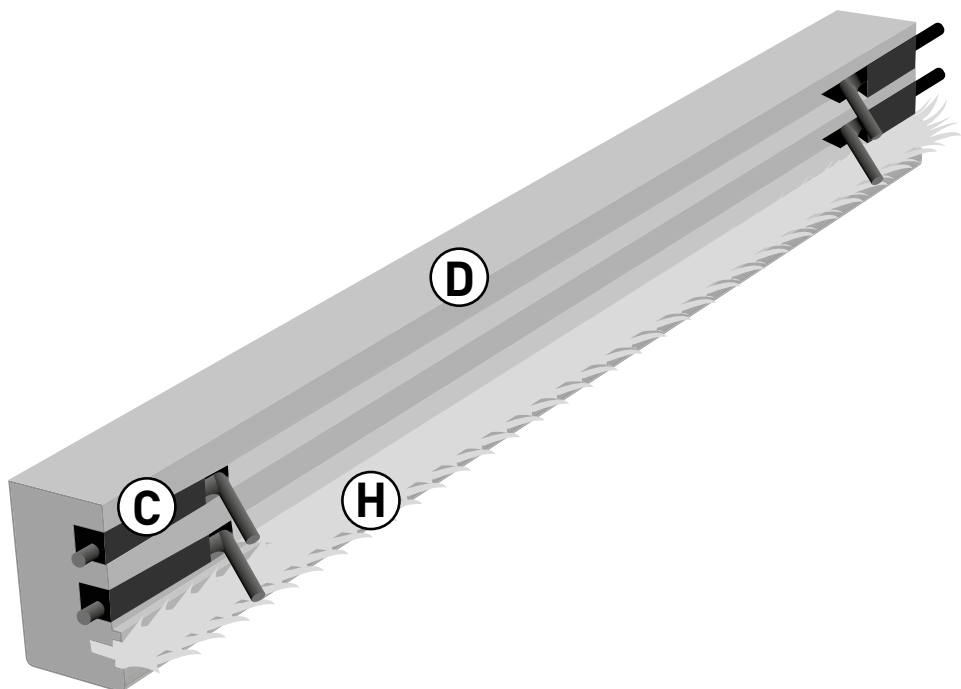
**12**

Assembler 8 clés de fixation dans les embouts.



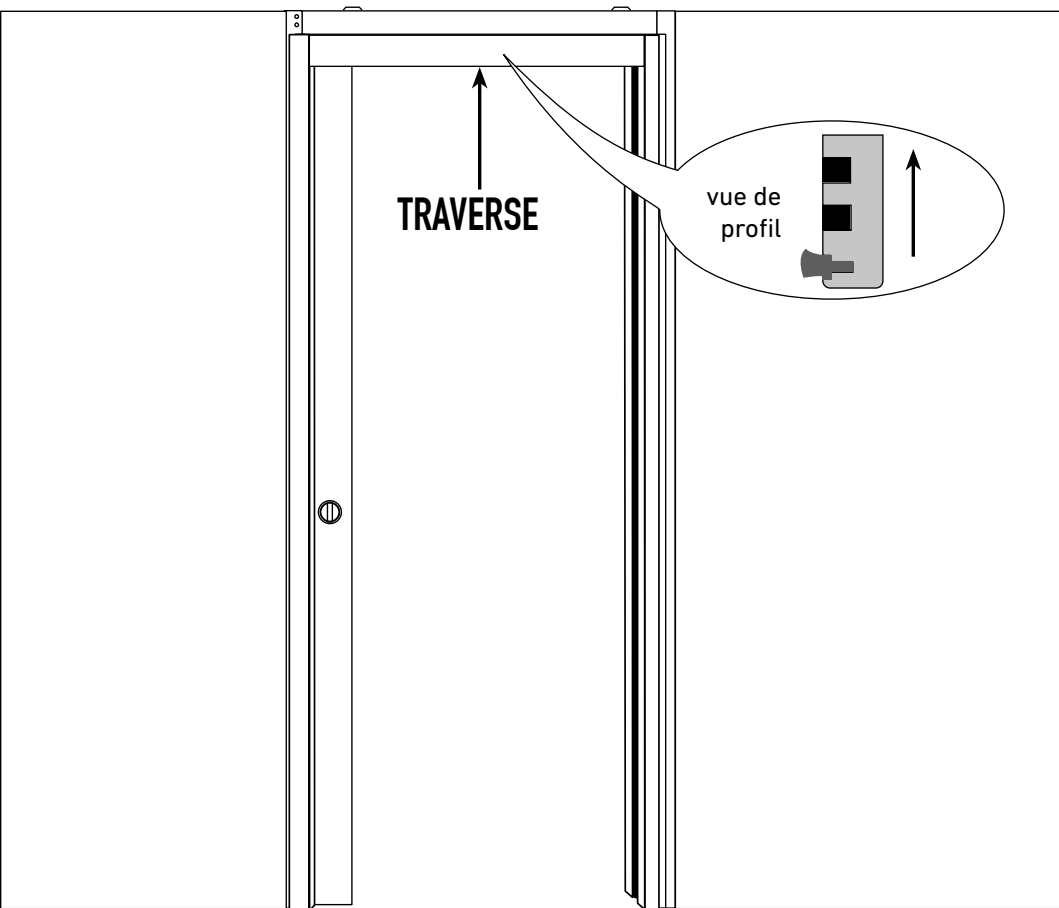
**13**

Insérer 2 clés de fixation **C** à chaque extrémité des traverses **D**.  
Insérer aussi un joint-brosse **H** dans chaque traverse.



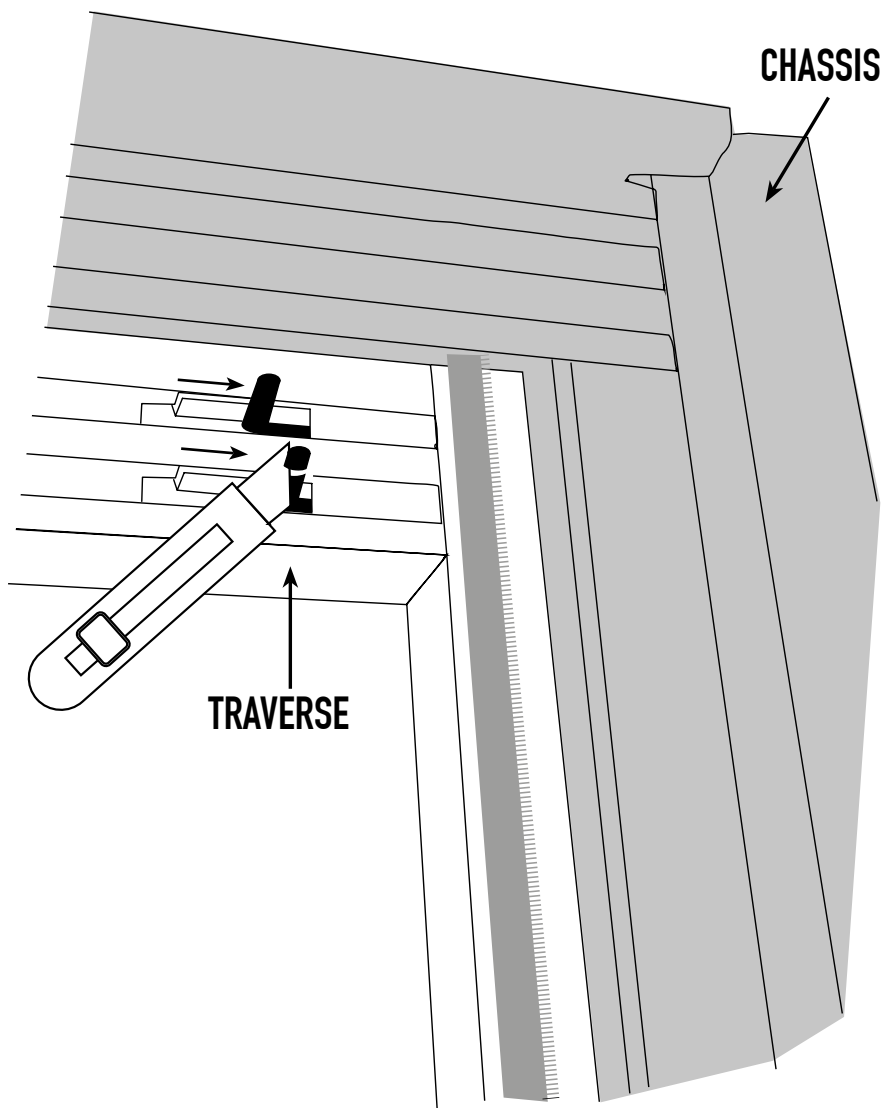
**14**

Placer les 2 traverses entre les montants **A**, joint-brosse vers le bas. Le haut de la traverse doit être aligné avec le haut du montant et des baguettes.



15

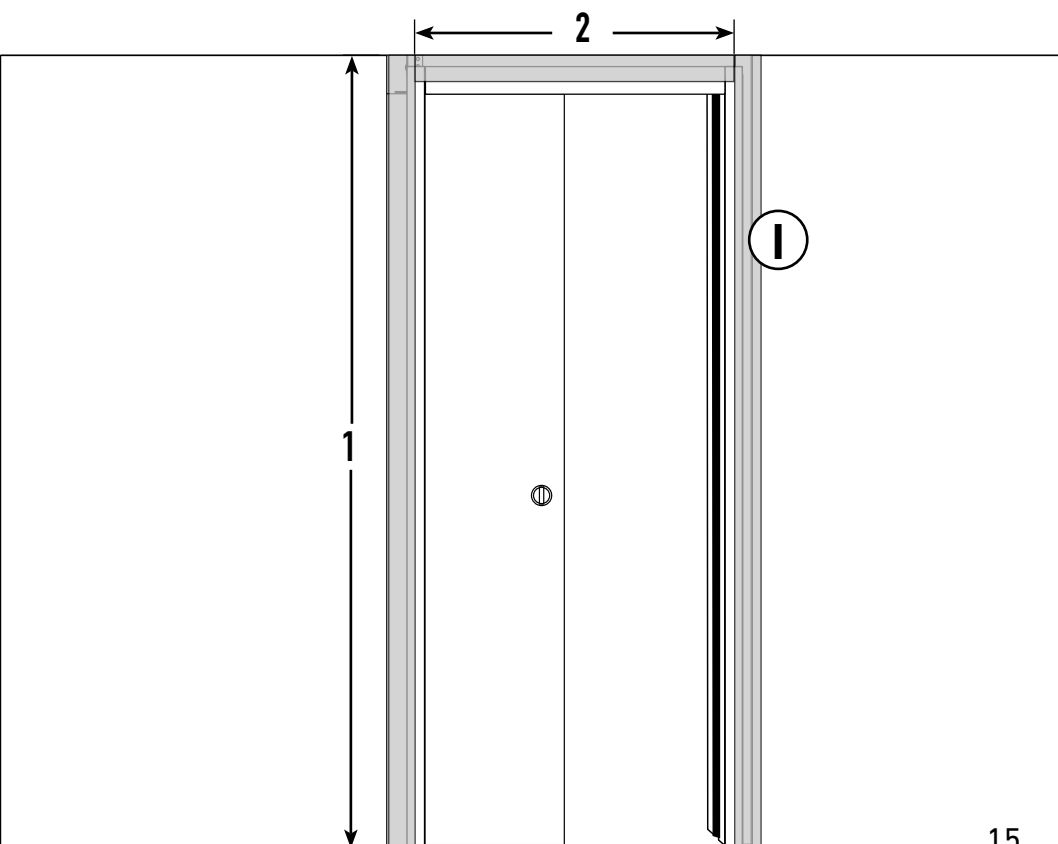
Faire coulisser les **8** clés des traverses dans les trous que vous avez percés. **Couper l'excédent des clés au cutter pour éviter de rayer la porte.**



# 16

Les couvre-joints en bois, vendus séparément, servent à masquer la jonction entre l'habillage et les plaques de plâtre. Mesurer la hauteur des 4 couvre-joints verticaux **(1)** et les couper avec une scie à bois. Attention à ne pas les couper trop courts, ils doivent dépasser la jonction du haut. Les coller à cheval sur l'habillage et la plaque de plâtre. Maintenir avec des serre-joints pendant le temps de prise de la colle. Couper le dernier couvre-joint en deux éléments pour masquer la partie horizontale sur chaque face **(2)**.

Bravo, le montage est terminé !



# Vous avez des questions ? Nous allons y répondre !



Par e-mail via [technique@eclisse.fr](mailto:technique@eclisse.fr)



Regardez nos vidéos de montage  
sur [youtube.com/c/eclissefr](https://youtube.com/c/eclissefr)

[www.eclisse.fr](http://www.eclisse.fr)