

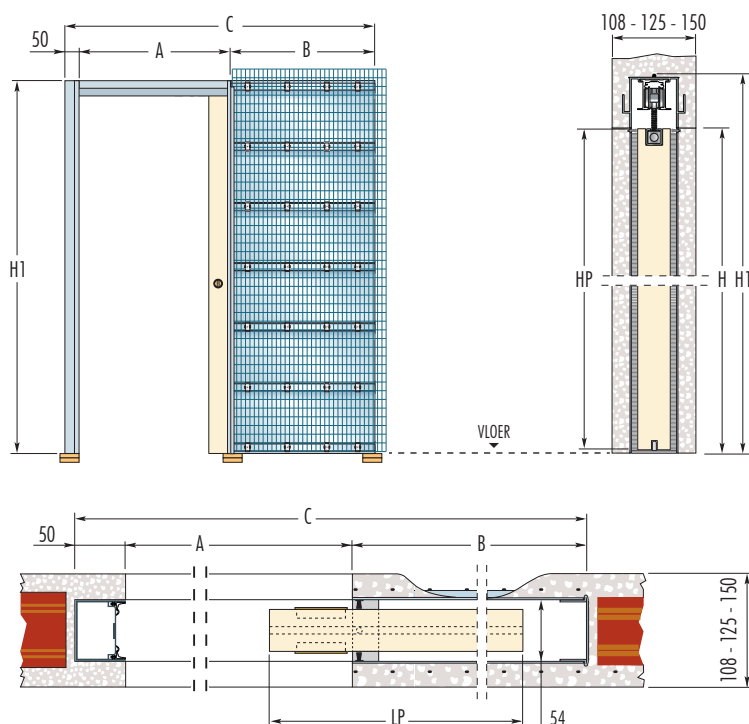


Schuifdeurkozijn voor enkele deur zonder deurlijsten

SYNTESIS® LINE is een schuifdeurkozijn dat gecreëerd is als reactie op moderne trends voor het interieur met strakke, minimalistische lijnen. De afwezigheid van deurlijsten verhoogt de harmonie tussen de omliggende structuren en vormt een geheel met de aansluitende wanden.

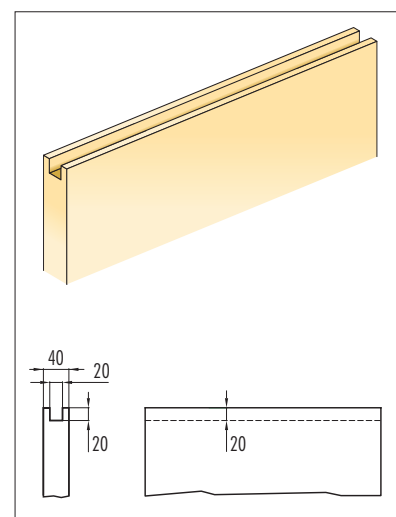
Beschikbare accessoires

- BIAS & BIAS DS
- Security profiel
- Kit Vitro
- Plinten Syntesis®



Opmerking

Het deurpaneel moet bovenaan worden ingefreesd (zie detail) de volglazen deuren hebben een Vitro-kit nodig.


PLEISTERWERK
STANDAARD
108 / 125 / 150 mm

RUWE WAND 80 / 100 / 120 mm

LICHTOPENING A x H	INBOUWMATEN		DEURPANEEL *	
	B	C x H1	LP	HP
600 x 2023/2123	735	1385 x 2083/2183	630	2015/2115
700 x 2023/2123	835	1585 x 2083/2183	730	2015/2115
800 x 2023/2123	935	1785 x 2083/2183	830	2015/2115
900 x 2023/2123	1035	1985 x 2083/2183	930	2015/2115
1000 x 2023/2123	1135	2185 x 2083/2183	1030	2015/2115
1100 x 2023/2123	1235	2385 x 2083/2183	1130	2015/2115
1200 x 2023/2123	1335	2585 x 2083/2183	1230	2015/2115
1300 x 2023/2123	1435	2785 x 2083/2183	1330	2015/2115

OPMERKINGEN

Hoogte: niet standaard 1000 of 2600 mm.

Breedte: alleen standaardbreedte.

*De vermelde waarden verwijzen naar houten deurpanelen.

Waarschuwing

- ▶ Onvermijdelijke wanddikte na afwerking 125, 150 mm indien A meer dan 1000 mm is of H meer dan 2408 mm is.
- ▶ Gebruik uitsluitend deuren met een dikte van maximum 40 mm (inclusief evt. sierlijstjes).
- ▶ Maximum deurgewicht is 100 kg (op verzoek 150 kg).

BELANGRIJK

- ▶ De constructie van deze deur vereist dat de deur in open stand 80 mm uit het kozijn steekt.
- ▶ De regelbare eindstopper maakt het mogelijk de effectieve doorgangsbreedte te wijzigen indien dit nodig is.
- ▶ Het gebruik van een deur met een versterkte bovenregel is aangewezen.
- ▶ De groef voor het geleidingsprofiel onderaan is 7 mm breed en 15 mm diep.

Afmetingen in mm