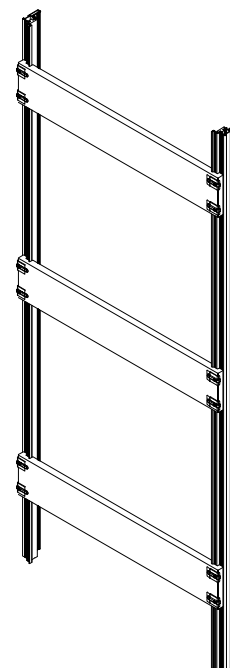
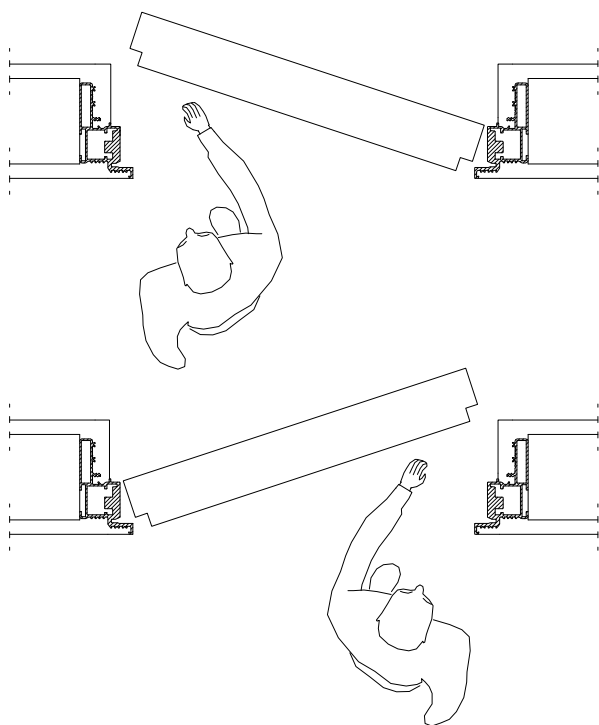


ECLIPSE®

- IT** MONTAGGIO CONTROTELAIO **KIT SYNTESIS® LINE BATTENTE SENZA TRAVERSO** CARTONGESSO (pag.8) INTONACO (pag.12) - **SPINGERE**
- DE** MONTAGE DES EINBAUKASTENS **KIT SYNTESIS® LINE BATTENTE OHNE OBERER TRAVERSE** TÜRFLÜGEL GIPSKARTON (S.8) VERPUTZ (S.12) - **DRÜCKEN**
- GB** SYNTESIS® LINE BATTENTE HINGED FRAME **WITHOUT HEADER** INSTALLATION STUD WALL (page 8) SOLID WALL (page 12) - **PUSH**
- PL** MONTAŻ OŚCIEŻNICY ALUMINIOWEJ SYNTESIS® LINE BATTENTE **BEZ GÓRNEJ BELKI** DO DRZWI ROZWIERNYCH DO ŚCIANY GIPSOWO-KARTONOWEJ (str. 8), MUROWANEJ (str. 12) - **DRZWI OTWIERANE DO WEWNĄTRZ**
- PT** INSTRUÇÕES DE MONTAGEM DE CAIXILHO SYNTESIS® LINE BATTENTE **SEM TRAVESSA** EM **KIT** PARA PAREDE EM GESSO CARTONADO (pág.8) ALVENARIA (pág.12) **EMPURRAR**
- RU** МОНТАЖ ДВЕРНОЙ КОРОБКИ **KIT SYNTESIS® LINE BATTENTE БЕЗ ТРАВЕРСЫ**, ОТКРЫВАНИЕ - «**ОТ СЕБЯ**» ПОД ГИПСОКАРТОН (СТР.8) ПОД ШТУКАТУРКУ (СТР.12)
- CZ** MONTÁŽ STAVEBNÍ ZÁRUBNĚ **KIT SYNTESIS® LINE BATTENTE BEZ PROFILU** DO SÁDROKARTONU (str.8) DO ZDIVA (str.12) - **OTVÍRANÉ OD SEBE**
- RO** INSTALARE **KIT** RAMĂ SYNTESIS® LINE BATTENTE **CU TRAVERSĂ** GIPS CARTON (pag. 8) TENCUIALĂ (pag. 12) - **ÎMPINGE**
- SK** MONTÁŽ SKRYTEJ ZÁRUBNE PRE OTOČNÉ DVERE **KIT SYNTESIS® LINE BATTENTE BEZ VRCHNEJ TRAVERZY** DO SÁDROKARTÓNU (str. 8) DO MURIVA (str. 12) - **TLAČENÉ**
- SI** NAMESTITEV OGRODJA **KIT SYNTESIS® LINE BATTENTE BREZ PREČNEGA NOSILCA** Z VRATNICO IZ MAVČNEGA KARTONA (str.8) OMET (str.12) - **NA POTISK**
- ES** INSTALACIÓN CONTRAMARCO **KIT SYNTESIS® LINE BATTENTE SIN TRAVESAÑO** CARTÓN-YESO (pág. 8) ENLUCIDO (pág. 12) - **EMPUJAR**
- HU** SYNTESIS® LINE BATTENTE **KERESZTTARTÓS KIT NYÍLÓ AJTÓ SZERKEZETHEZ** GIPSZKARTON (8. old) ÉS VAKOLHATÓ FALHOZ (12. old) - **NYOMNI**
- NL** OPBOUW EN INSTALLATIE VAN HET SYNTESIS® LINE BATTENTE **ZONDER BOVENDORPEL** DRAAIDEUR KOZIJN GIPSPLAAT AFWERKING (pag. 8) PLEISTERWERK (pag. 12) - **DUW-VERSIE**
- HR** MONTAŽA **KIT**-A PROTU-OKVIRA VRATA SYNTESIS® LINE BATTENTE **BEZ PREČKE** U RAZINI GIPS ZIDA (str.8) ŽBUKA (str.12) - **NA GURANJE**
- FR** ASSEMBLAGE ET POSE DE L'HUISSERIE EN **KIT SYNTESIS® LINE BATTENTE POUR PORTES BATTANTES SANS TRAVERSE SUPÉRIEURE** VERSION PLAQUE DE PLÂTRE (PAGE 8) VERSION À ENDUIRE (PAGE 12) - **À POUSSER**
- FI** SYNTESIS® LINE BATTENTE **ILMAN YLÄKARMIA** -SARANAOVEN ASENNUS LEVYRAKENTEINEN SEINÄ (sivu 8) KIVISEINÄ (sivu 12) - **TYÖNNÄ**
- TR** SYNTESIS® LINE BATTENTE **KIRIŞSIZ ÇERÇEVE KİTİ** MENTEŞELİ ALÇI PANEL MONTAJI (sayfa 8) SIVAMA (sayfa 12) - **İTİNİZ**





IT

Seguire attentamente le istruzioni.
Per un corretto montaggio, utilizzare utensili adatti come indicato e, per una corretta ergonomia, eseguire gli assemblaggi su supporti adeguati.
Alcune parti dei componenti possono avere delle superfici appuntite.
E' necessario quindi utilizzare adeguati dispositivi di protezione e proteggere le zone di lavoro.
"ECLISSE srl", non si assume alcuna responsabilità per danni derivati dall'uso non conforme alle presenti istruzioni.

Tutti i componenti del controtelaio sono testati e controllati in "ECLISSE srl"

GB

If you follow carefully these instructions for the assembly and installation process your life will be easier!
A pair of tressles are very useful when assembling the frames.
Some parts may have sharp edges so use gloves and be careful when handling the parts.

All Eclisse products are fully inspected and tested before they leave the factory.

PT

Seguir atentamente as instruções.
Para uma instalação adequada, utilize ferramentas adequadas conforme as instruções e ergonomia adequada, execute as ligações de apoio apropriados.
Algumas partes dos componentes podem ter superfícies cortantes.
Por conseguinte, é necessário o uso de equipamentos de protecção adequado e proteger as zonas de trabalho.
"ECLIPSE srl", não assume qualquer responsabilidade por danos resultantes da utilização não de acordo com estas instruções.

Todos os componentes do caixilho são testados e controlados na "Eclisse srl"

CZ

Postupujte pozorně dle pokynů.
Pro správnou instalaci používejte vhodné nástroje a s ohledem na bezpečnost práce používejte vhodné pracovní pomůcky. Některé vyrobené části mohou obsahovat ostré prvky. Proto je nutné používat odpovídající ochranné pomůcky a chránit pracovní místa. "ECLISSE srl" neodpovídá za žádné škody vyplývající z nedodržení návodu na montáž.

Všechny komponenty stavební zárubně jsou testovány a kontrolovány v "ECLISSE srl".

SK

Dôsledne dodržiavajte návod na montáž.
Pri montáži používajte uvedené náradie.
Kvôli správnej ergónómii a bezpečnosti pri práci odporúčame použiť montážne podpery.
Niektoré diely môžu mať ostré hrany.
Používajte ochranné pracovné prostriedky.
„ECLISSE srl.“ nezodpovedá za škody spôsobené nedodržaním návodu na montáž.

Všetky komponenty puzdra sú testované a kontrolované v „ECLISSE srl.“.

ES

Seguir las instrucciones con atención.
Para un montaje correcto, utilizar las herramientas indicadas, y para una correcta funcionalidad, ensamblar en los soportes adecuados.
Algunas partes del producto pueden contener superficies punzantes y/o cortantes.
Se necesita utilizar dispositivos de protección adecuados y proteger los espacios de trabajo.
"Eclisse SRL" no asume responsabilidad alguna por los daños derivados en la utilización no conforme a estas instrucciones.

Todos los componentes del contramarco están testados y controlados en "ECLISSE SRL".

NL

Volgt u deze instructies nauwkeurig.
Gebruik voor een correcte montage geschikt gereedschap, zoals aangeraden.
Voor een correcte werkhouding adviseren wij met schragen te werken.
Sommige delen van de verschillende onderdelen kunnen scherpe kanten hebben, daarom is het noodzakelijk om de juiste bescherming te dragen en de werkruiimte te beschermen.
"ECLISSE srl" is niet aansprakelijk voor schade die ontstaan is door het niet opvolgen van deze instructies.

Alle delen van het frame zijn volledig geïnspecteerd en getest door "ECLISSE srl".

FR

Suivre scrupuleusement les instructions
Afin de réaliser un assemblage correct, choisir un support adapté et utiliser les outils appropriés comme indiqué sur la notice.
Quelques éléments du produit peuvent avoir des parties pointues ou coupantes, il est donc nécessaire d'utiliser des protections corporelles efficaces et sécuriser l'espace de montage.
ECLISSE décline toute responsabilité pour tous dommages provoqués par le non respect de ces règles.

Tous les composants du produit sont testés et vérifiés par ECLISSE SRL.

DE

Folgen Sie genau der Montageanleitung
Für die korrekte Montage, verwenden Sie die angegebenen passenden Werkzeuge. Für die korrekte Ergonomie, sollten die Montagearbeiten auf passende Arbeitsflächen ausgeführt werden.
Einige der Bauteile können spitze Oberflächen haben. Es ist notwendig passende Schutzvorrichtungen zu verwenden und die Arbeitsfläche schützen.
„Eclisse Srl“ übernimmt keine Verantwortung für Beschädigungen, die durch Nichtbeachtung der Montageanleitung hervorgerufen werden.

Alle Bauteile des Einbaukastens wurden in „Eclisse“ geprüft und getestet.

PL

Postępować zgodnie z instrukcją montażu.
W celu wykonania prawidłowego montażu, używać odpowiednich narzędzi, zgodnych ze wskazaniami, a dla zapewnienia odpowiedniej ergonomii pracy przy dokonaniu montażu stosować odpowiednie podpory. Powierzchnia niektórych elementów składowych może być ostra. W związku z tym koniecznym jest stosowanie odpowiednich środków ochrony indywidualnej oraz zabezpieczenie obszaru pracy. Eclisse SRL uchyła się od poniesienia jakiegokolwiek odpowiedzialności za poniesione szkody wynikające z postępowania niezgodnego z niniejszą instrukcją.

Wszelkie części składowe asortymentu Eclisse SRL są testowane w wewnętrznym laboratorium.

RU

Пожалуйста, строго следуйте инструкциям.
Для правильной установки пользоваться соответствующим оборудованием как указано, для правильной эргономики сделать монтаж на надежных основах. Некоторые части могут иметь заостренные концы, в связи с чем следует использоваться соответствующим предохранительным устройством и защитить рабочую зону.
«ECLISSE srl» не несет ответственности за ущерб, ставший следствием несоблюдения правил, содержащихся в данной инструкции.

Все компоненты пенала проходят необходимую проверку в фирме «"ECLISSE srl"».

RO

Urmați cu atenție instrucțiunile de montaj.
Pentru un montaj corect, folosiți ustensile potrivite, iar pentru o ergonomie adecvată, asamblarea se face pe suporturi corespunzătoare, urmând metodele indicate. Unele părți ale componentelor pot avea suprafețe ascuțite.
Prin urmare, este necesar să se folosească echipamente de protecție și să se asigure zona de lucru.
ECLISSE EST SRL nu își asumă nici o responsabilitate pentru daunele survenite ca rezultat al nerespectării prezentelor instrucțiuni.

Toate componentele din structura cadrului metalic sunt testate și controlate în fabrică.

SI

Če boste pazljivo prebrali in upoštevali dana navodila za sestavo in montažo podboja bo bistveno enostavneje.
Priporočljiva je uporaba rokavic zaradi morebitnih ostrih robov in previdno rokujte z izdelkom.

Vsi Eclisse izdelki so pod stalno kontrolo in testirani preden zapustijo tovarno.

HU

Az összeszerelésnél figyelmesen kövesse a beépítési útmutatót!
Szerelőbak használata megkönnyíti az összeszerelést.
Az éles szélek sérülést okozhatnak, ezért használjon védőkesztyűt az összeszerelésnél.

Minden Eclisse termék minőségellenőrzésen esik át forgalomba kerülés előtt.

HR

Pažljivo slijedite upute.
Za pravilnu montažu, koristite odgovarajući alat kao što je navedeno, a za postizanje pravilnog ergonomskog položaja, montirajte dijelove na odgovarajuće nosače. Površine pojedinih sastavnih dijelova mogu biti zaostrene. Stoga je potrebno koristiti odgovarajuću zaštitnu opremu i zaštititi područja rada.
"ECLISSE srl" ne preuzima nikakvu odgovornost za štete prouzročene korištenjem koje nije u skladu s ovim uputama.

Svi sastavni dijelovi okova za vrata su ispitani i provjereni u "ECLISSE srl"

FI

Noudata näitä kokoamis- ja asennusohjeita tarkasti.
Kehysten kokoamisessa kannattaa käyttää apuna pukkeja.
Käytä suojakäsineitä, sillä osien reunat voivat olla teräviä.

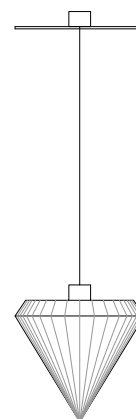
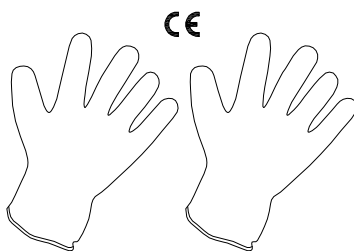
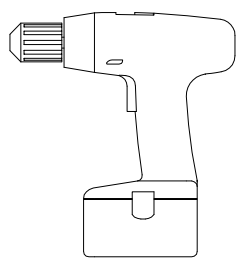
Kaikki Eclisse-tuotteet tarkastetaan ja testataan tehtaalla ennen toimittamista.

TR

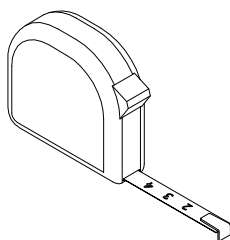
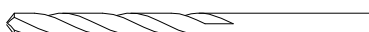
Eğer bu talimatları dikkatle takip ederseniz, montaj ve kurulum için işiniz daha kolay olacaktır.
Çerçevenin montajını yaparken, bir çift kasanın kullanılması çok faydalı olur. Bazı parçalar keskin kenarlara sahip olabilir, bu nedenle eldiven kullanılmalı ve parçaları tutarken daha dikkatli olunmalıdır.

Eclisse'nin tüm ürünleri fabrika çıkışından önce kontrol edildi ve test edildi.

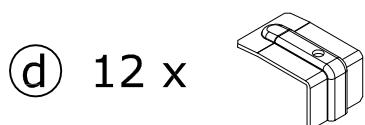
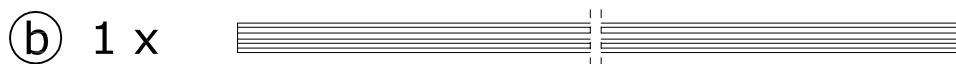
ATTREZZATURA NECESSARIA PER IL MONTAGGIO / TOOLS REQUIRED / EQUIPAMENTOS NECESSÁRIOS PARA A MONTAGEM / NÁŘADÍ POTŘEBNÉ K MONTÁŽI / NÁRADIE POTREBNÉ NA MONTÁŽ / HERRAMIENTAS NECESARIAS PARA EL MONTAJE / BENODIGD GEREEDSCHAP OUTILS NECESSAIRES POUR L'ASSEMBLAGE / NOTWENDIGES WERKZEUG ZUR AUSFÜHRUNG DER MONTAGE / OPRZYRZĄDOWANIE POTRZEBNE DO MONTAŻU / НЕОБХОДИМОЕ ДЛЯ УСТАНОВКИ ОБОРУДОВАНИЕ / ECHIPAMENTE NECESARE PENTRU MONTAJ / PRIPOROČLJIVO ORODJE / SZÜKSÉGES ESZKÖZÖK / ALAT POTREBAN ZA MONTAŽU / TARVITTAVAT VÄLINEET / GEREKLÍ ARAČLAR

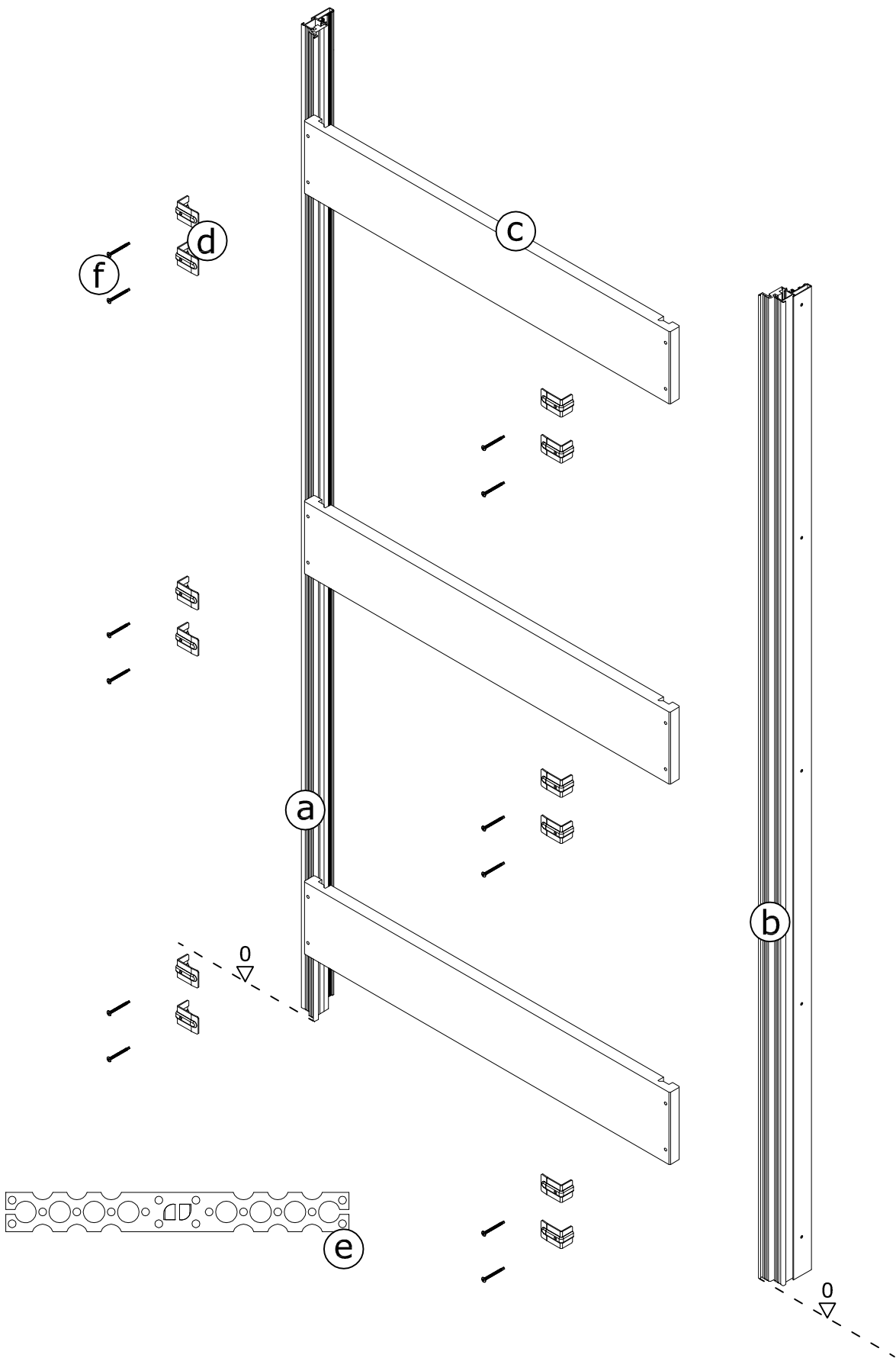


PH. 2

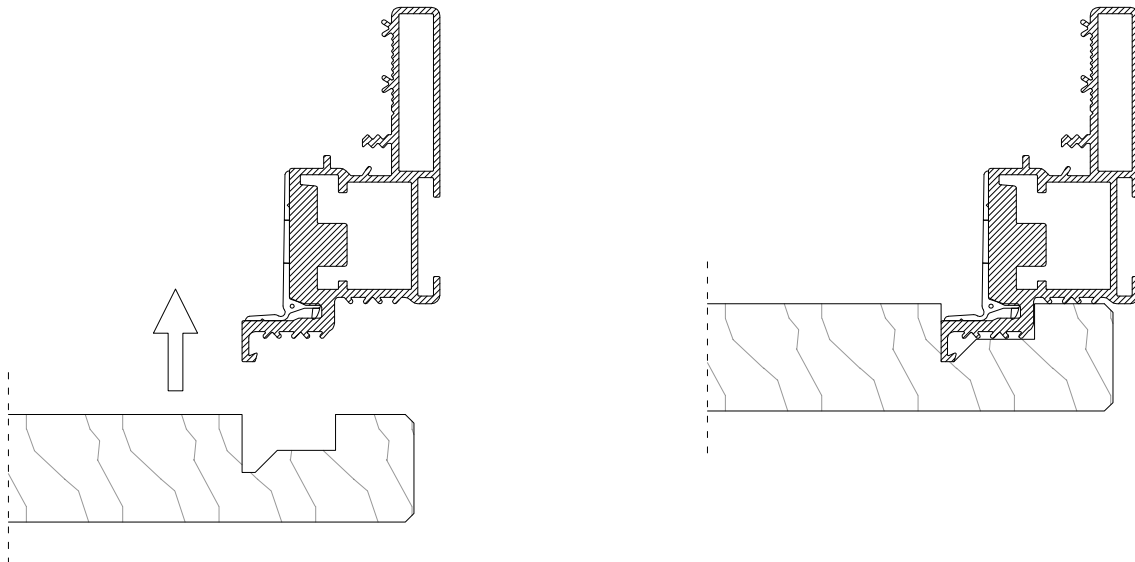
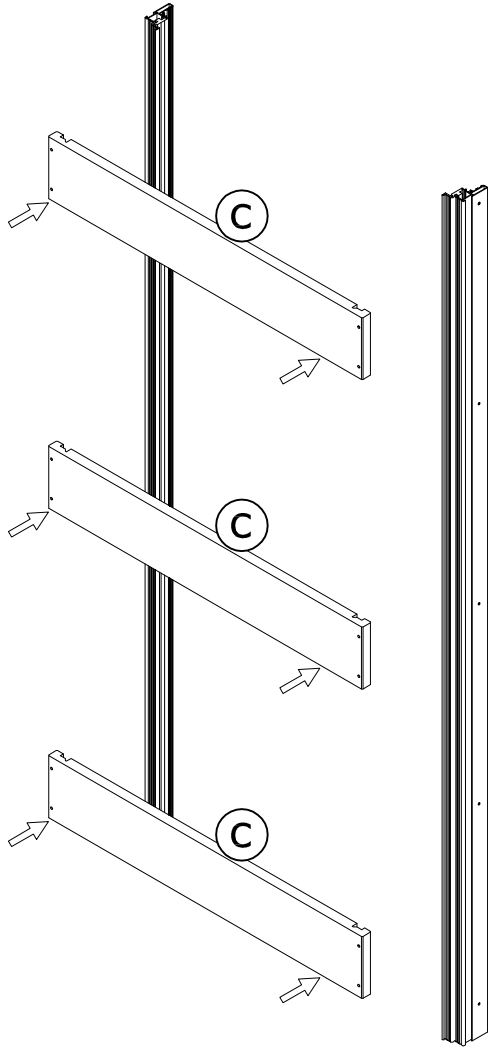


COMPONENTI / COMPONENTS / COMPONENTES / KOMPONENTY / KOMPONENTY / COMPONENTES / ONDERDELEN / COMPOSANTS / BAUTEILE / CZ ĚŠCI / КОМПОНЕНТЫ / COMPONENTE / SESTAVNI DELI / ALKATRÉSZEK / SASTAVNI DIJELOVI / OSAT / BİLEŞENLER

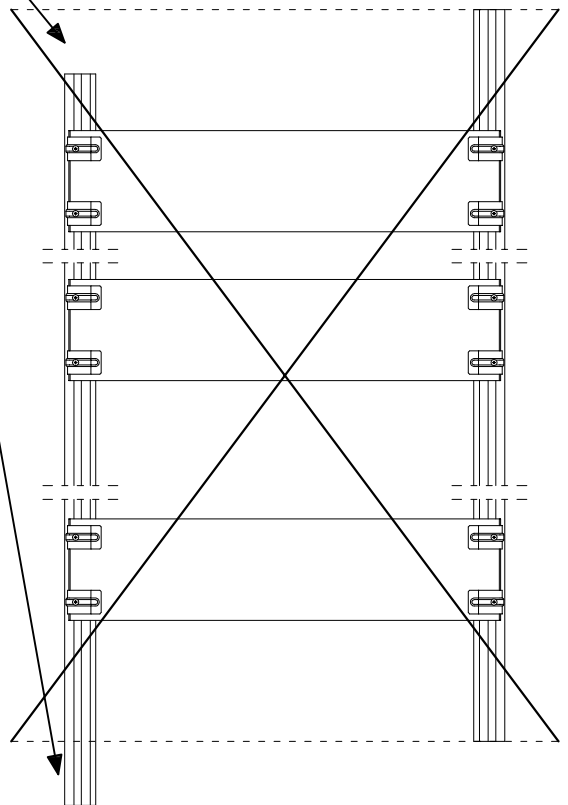
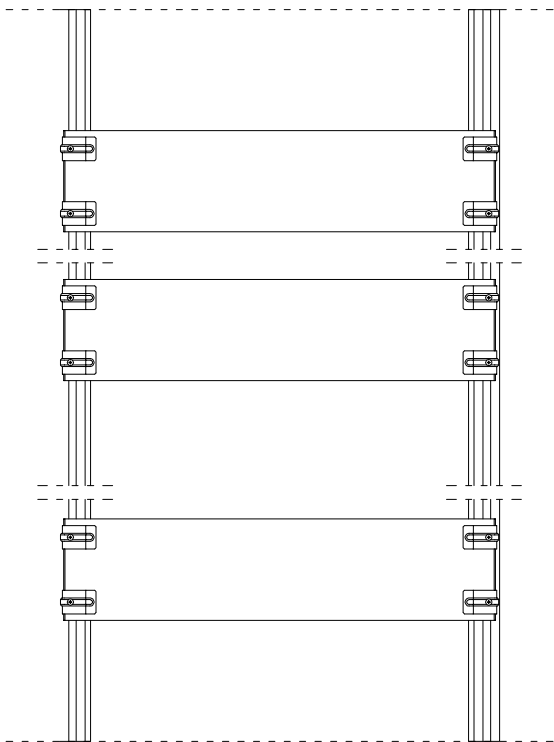
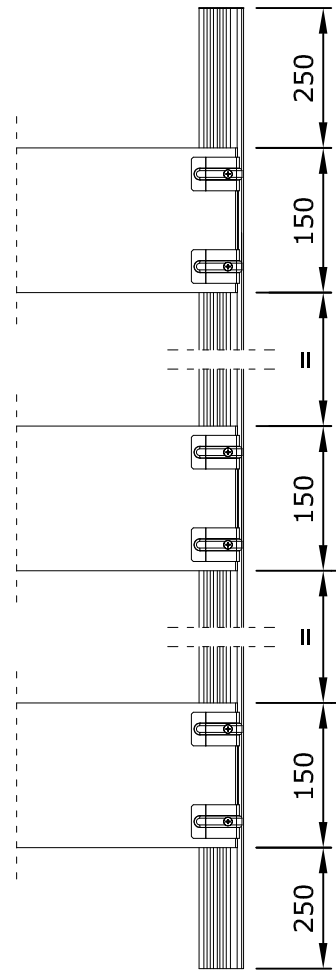
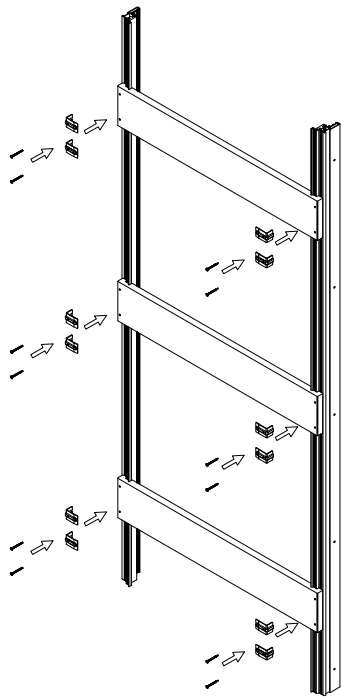
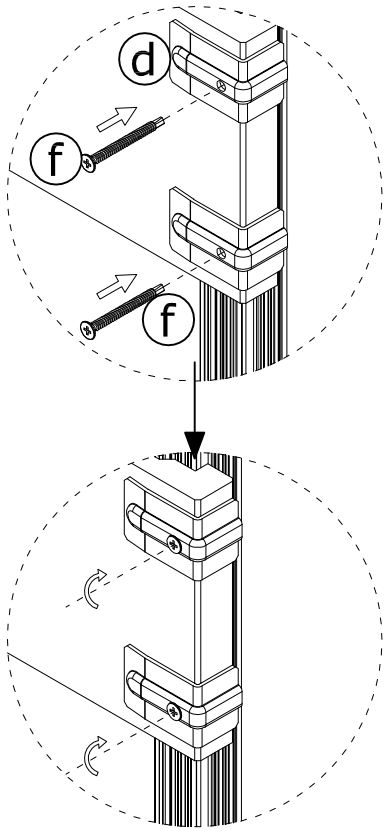




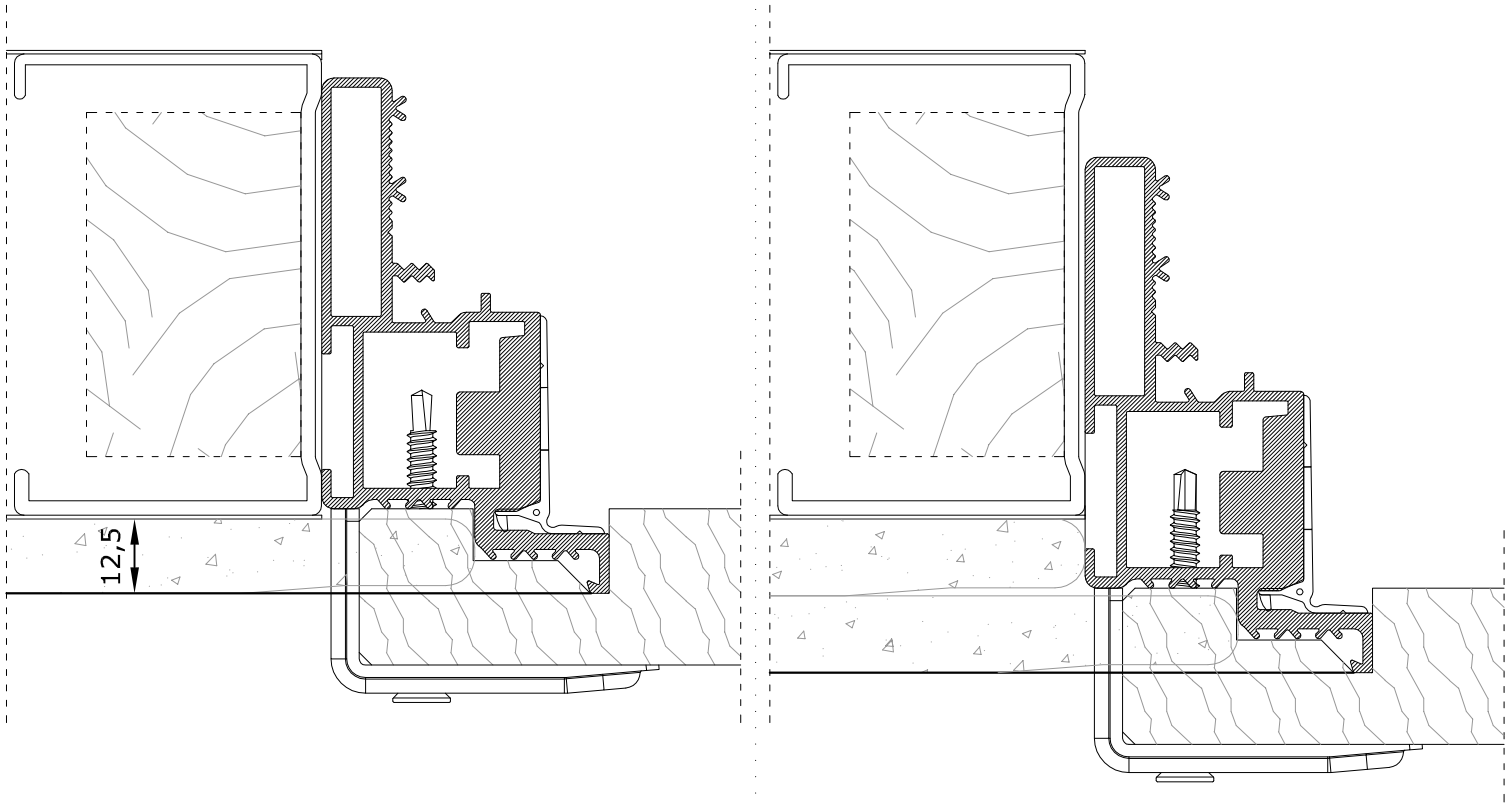
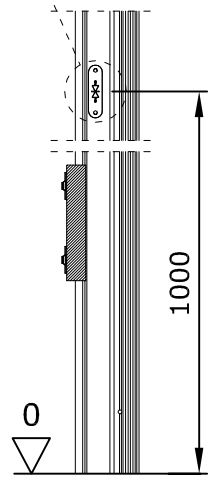
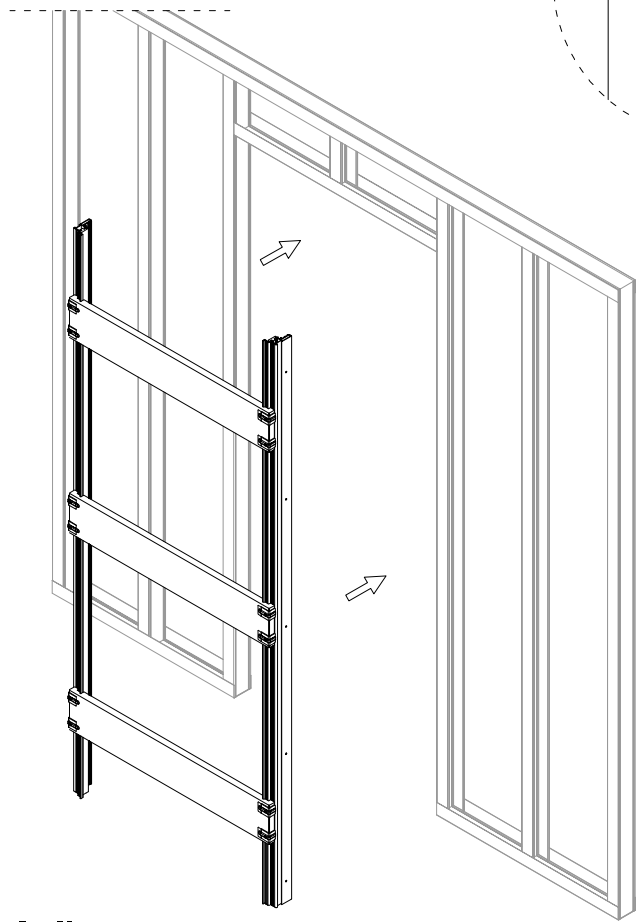
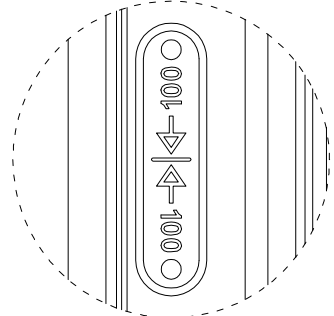
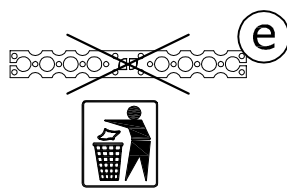
1



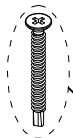
2



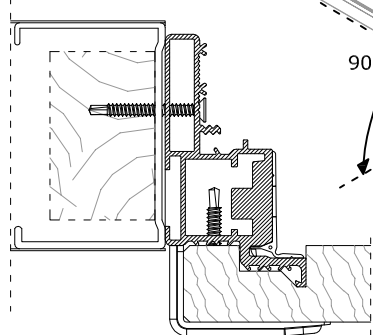
- 1 c** (IT) **Cartongesso**
 (GB) **Stud wall**
 (PT) **Placa de gesso cartonado**
 (CZ) **Sádrokarton**
 (SK) **Sadrokartón**
 (ES) **Cartón-yeso**
 (NL) **Gipsplaat**
 (FR) **Plaque de plâtre**
 (DE) **Gipskarton**
 (PL) **Ściana gips-karton**
 (RU) **Гипсокартон**
 (RO) **Gips carton**
 (SI) **Mavčni karton**
 (HU) **Gipszkarton**
 (HR) **Gips zid**
 (FI) **Levyrakenteinen seinä**
 (TR) **Alçı Panel**



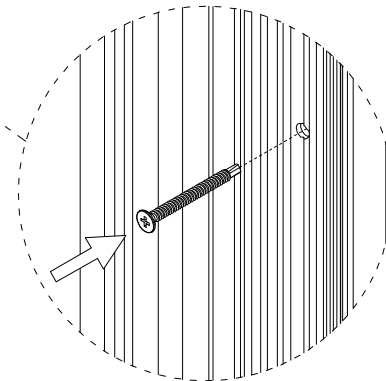
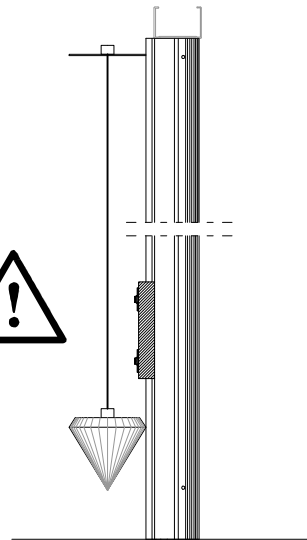
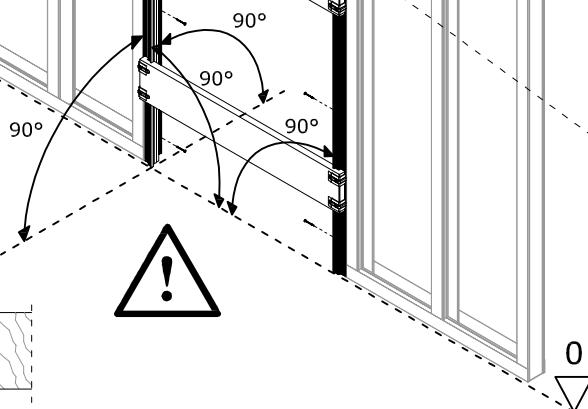
2 c



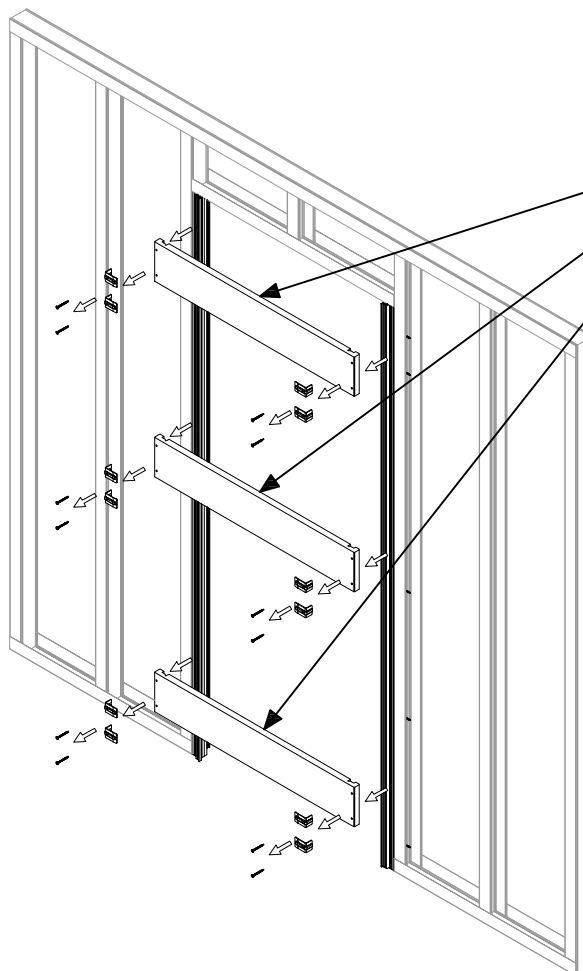
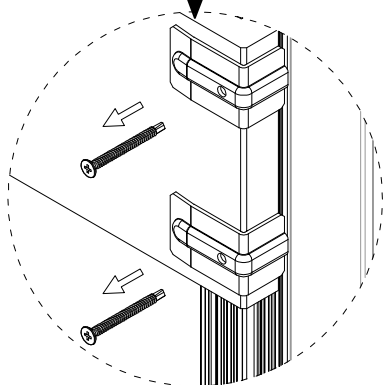
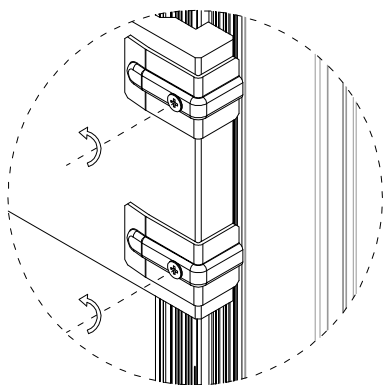
- (IT) PEZZO NON FORNITO
- (GB) NOT SUPPLIED
- (PT) ARTIGO NÃO INCLUIDO
- (CZ) NENÍ SOUČÁSTÍ BALENÍ
- (SK) NIE JE SÚČASŤOU BALENIA
- (ES) PIEZA NO SUMINISTRADA
- (NL) NIET BIJGESLOTEN
- (FR) PIÈCE NON FOURNIE
- (DE) NICHT IM LIEFERUMFANG
- (PL) CZĘŚCI NIE ZABUDOWANE
- (RU) ДЕТАЛЬ НЕ ПОСТАВЛЯЕТСЯ
- (RO) PIEȘĂ NEFURNIZATĂ
- (SI) NI DOBAVLJENO
- (HU) NEM TARTOZÉK
- (HR) DIO KOJI NIJE DOSTAVLJEN
- (FI) TOIMITUKSEEN SISÄLTYMÄTTÖMÄT OSAT
- (TR) KUTU İÇİNDE YOKTUR



0

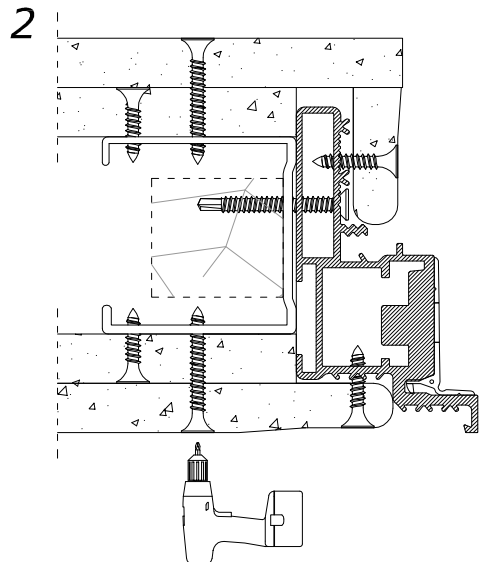
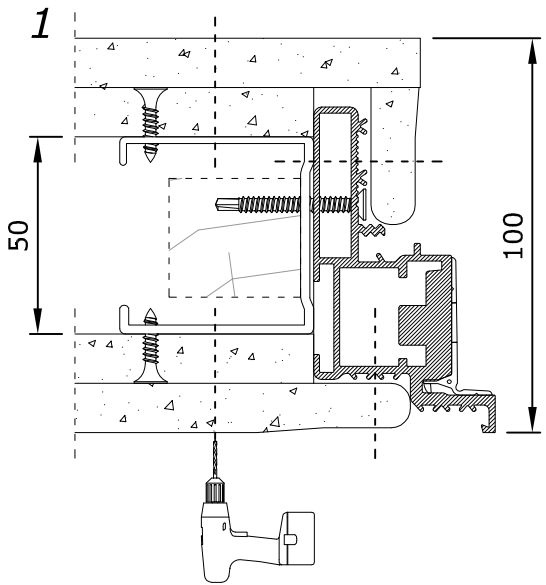
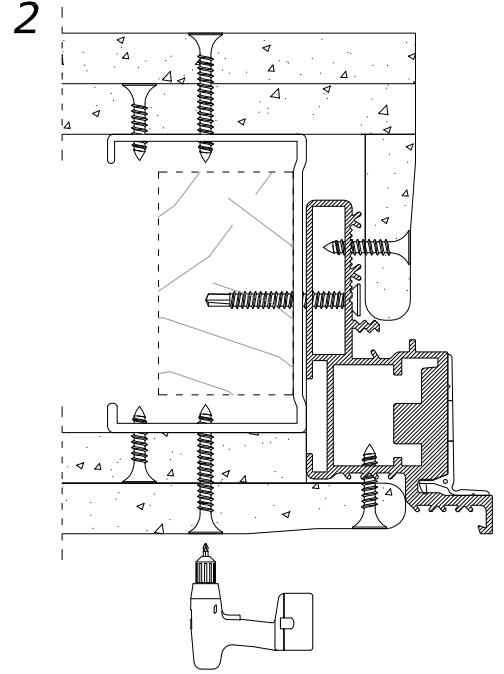
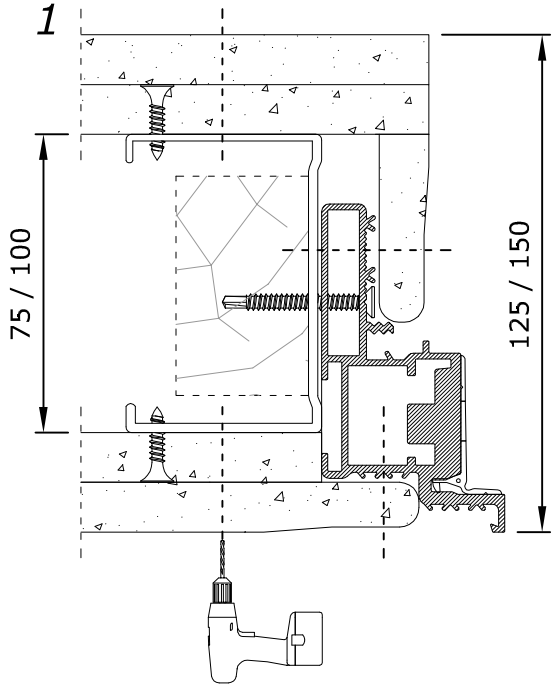
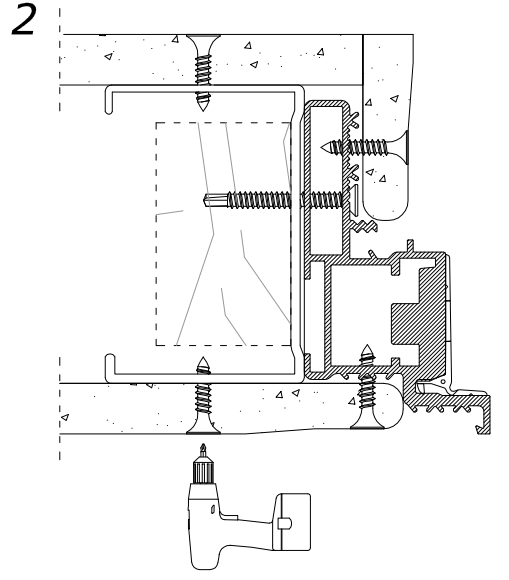
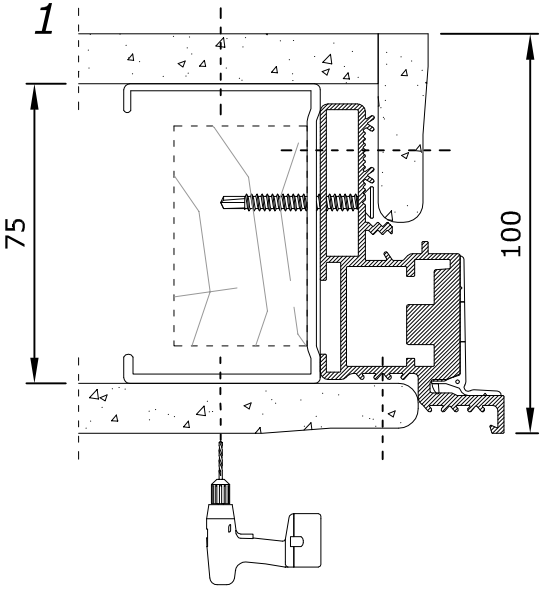
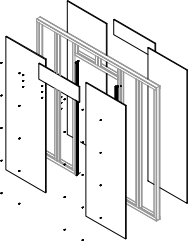


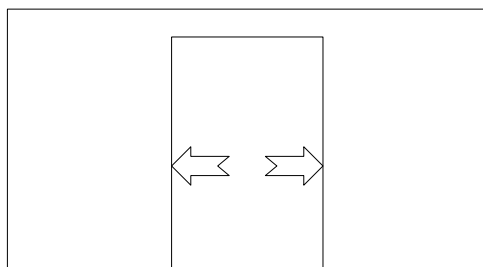
3 c



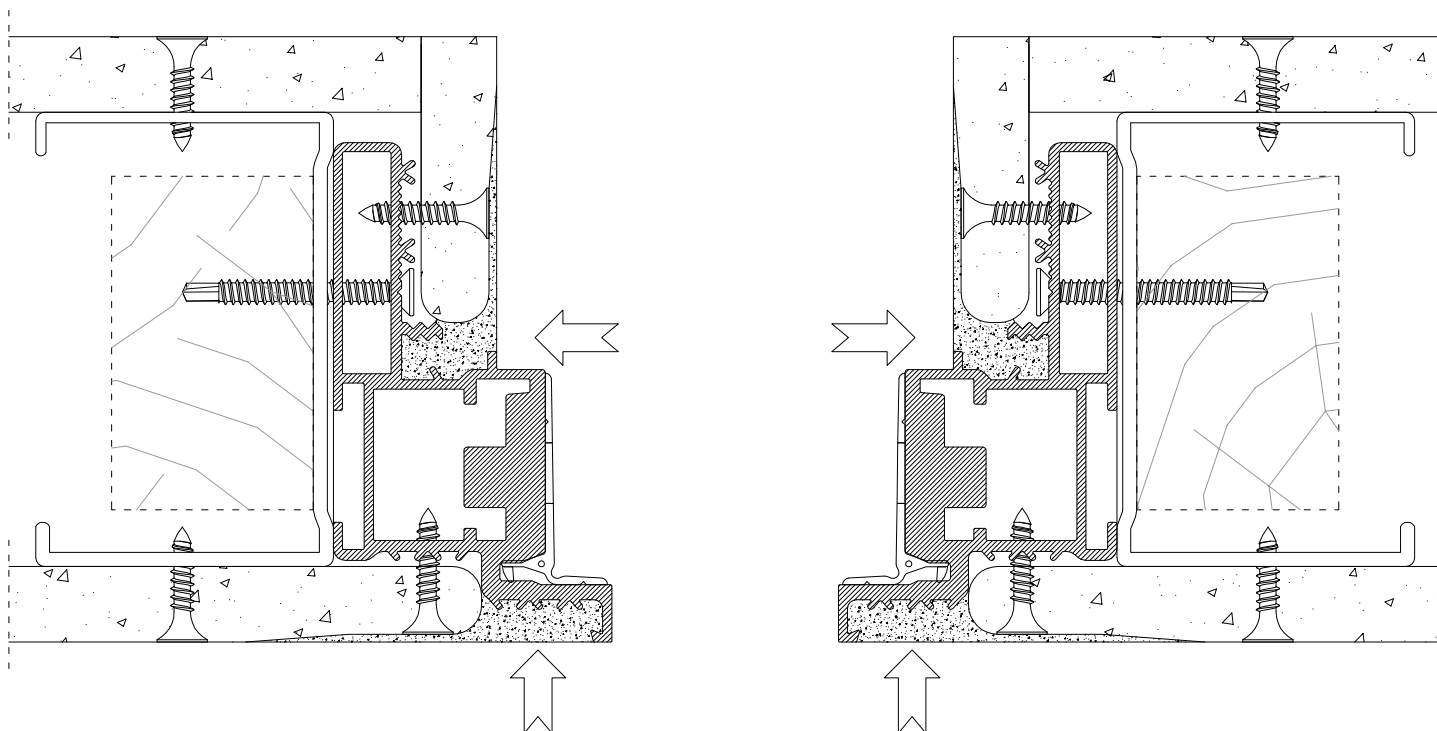
- (IT) TOGLIERE SOLO DOPO IL COMPLETO ANCORAGGIO
- (GB) ONLY REMOVE AFTER FIXING IS COMPLETE
- (PT) REMOVER SOMENTE APÓS A COMPLETA FIXAÇÃO
- (CZ) ODSTRÁŇTE AŽ PO ÚPLNÉM UKOTVENÍ
- (SK) ODSTRÁŇTE AŽ PO ÚPLNOM UKOTVENÍ
- (ES) REMOVER SOLO DESPUÉS DEL COMPLETO ANCLAJE
- (NL) PAS VERWIJDEREN NA VOLLEDIGE BEVESTIGING
- (FR) ENLEVER SEULEMENT APRÈS SÉCHAGE DES ANCRAGES
- (DE) ERST NACH KOMPLETTER VERANKERUNG ENTFERNEN
- (PL) USUNĄĆ PO CAŁKOWITYM MONTAŻU OŚCIEŻNICY
- (RU) СНЯТЬ ТОЛЬКО ПОСЛЕ ПОЛНОГО АНКЕРНОГО ЗАКРЕПЛЕНИЯ
- (RO) ÎNDEPĂRTĂȚI DOAR DUPĂ ANCORAREA COMPLETĂ
- (SI) SNETI LE PO DOKONČANEM SIDRANJU
- (HU) CSAK A TELJES RÖGZÍTÉS UTÁN TÁVOLÍTSA EL
- (HR) UKLONITI SAMO NAKON POTPUNOG UČVRŠĆENJA
- (FI) POISTA VASTA KUN KIINNITYS ON VALMIS
- (TR) SADECE SABİTLEM TAMAMLANDIKTAN SONRA KALDIRINIZ

4 c





- (IT) APPLICAZIONE STUCCO O SCAGLIOLA
- (GB) APPLICATION OF PLASTER OR SCAGLIOLA
- (PT) APLICAÇÃO DE ALVENARIA OU GESSO
- (CZ) NANÁŠENÍ ŠTUKOVÉ OMÍTKY NEBO SÁDROKARTONOVÉHO TMELU
- (SK) NANÁŠANIE ŠTUKOVEJ OMIETKY ALEBO SÁDROKARTONÁRSKEHO TMELU
- (ES) APLICACIÓN DE ESTUCO O ESCAYOLA
- (NL) AANBRENGEN VAN PLAMUUR OF GIPS
- (FR) APPLICATION DE L'ENDUIT POUR PLAQUE DE PLÂTRE
- (DE) AUFBRINGUNG VON GIPS (BAUSEITS)
- (PL) NAŁOŻENIE MASY GIPSOWEJ LUB TYNKU NA KRAWĘDZIE OŚCIEŻNICY
- (RU) НАНЕСЕНИЕ ШТУКАТУРКИ ДЛЯ ВНУТРЕННИХ ИЛИ НАРУЖНЫХ РАБОТ
- (RO) APLICARE TENCUIALA SAU IPSOS
- (SI) NANAŠANJE KITA ALI MAVCA
- (HU) VAKOLAT VAGY SCAGLIOLA GIPSMÁRVÁNY ALKALMAZÁSA
- (HR) NANOŠENJE ŠTUKATURA ILI GIPSANOG PRAHA
- (FI) TASOITUS- TAI RAPPAUSOHJE
- (TR) SIVA UYGULAMASI



1 i IT Intonaco

GB Solid wall

PT Alvenaria

CZ Zdivo

SK Murivo

ES Enlucido

NL Pleisterwerk

FR Enduit

DE Verputz

PL Ściana murowana

RU Штукатурка

RO Tencuială

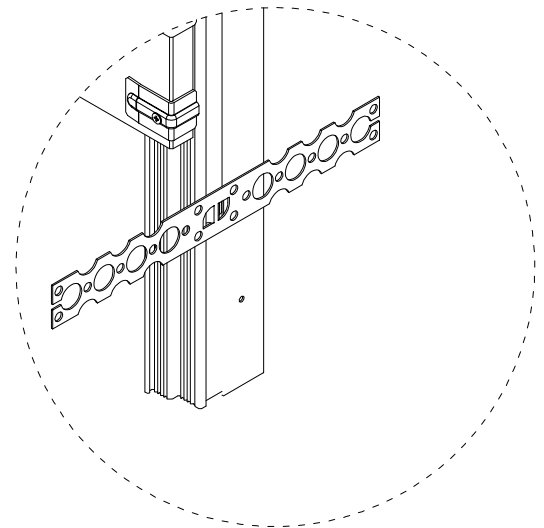
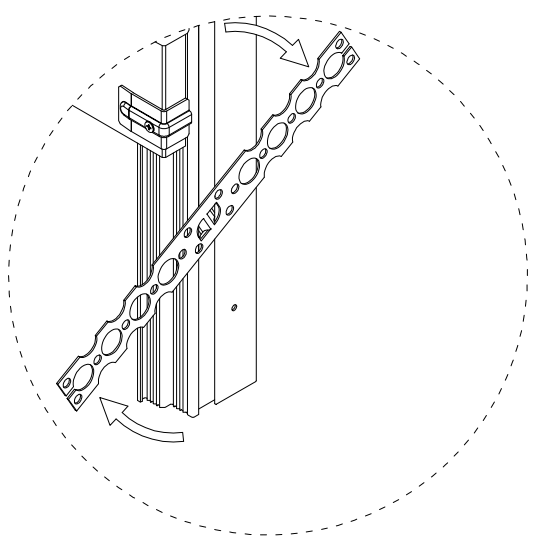
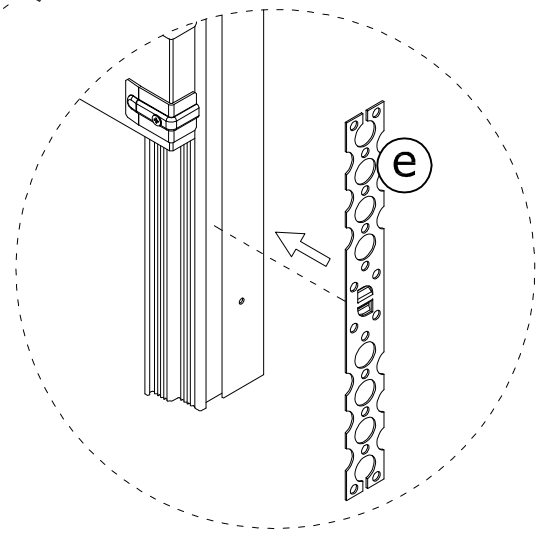
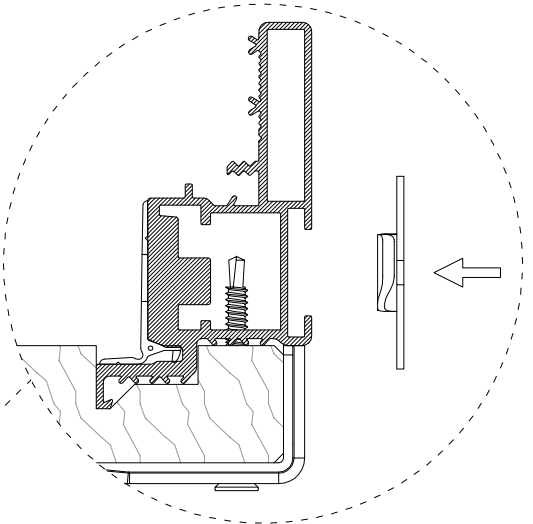
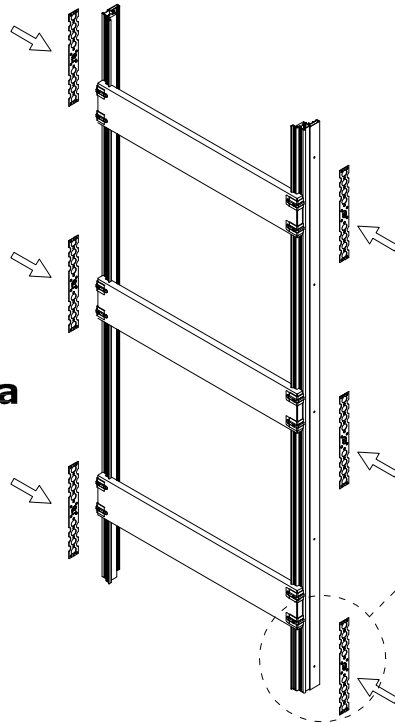
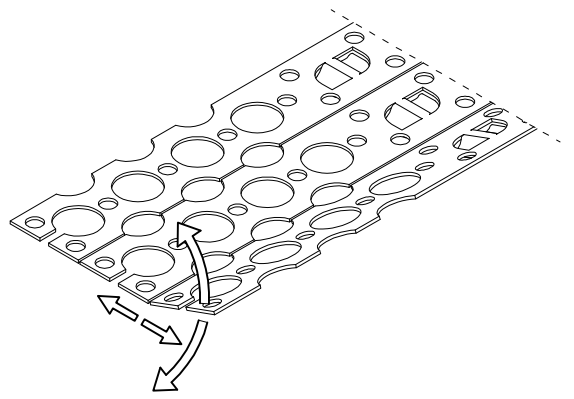
SI Omet

HU Vakolat

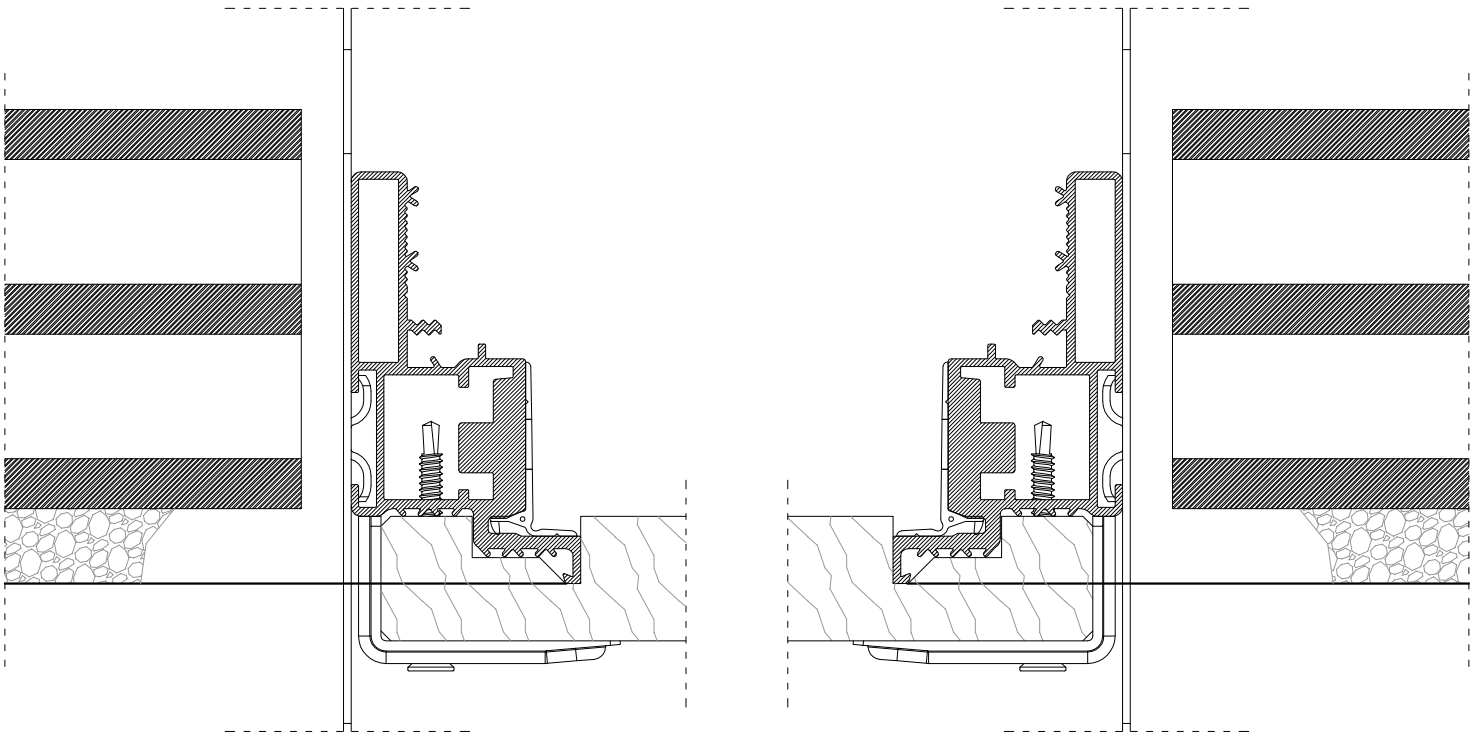
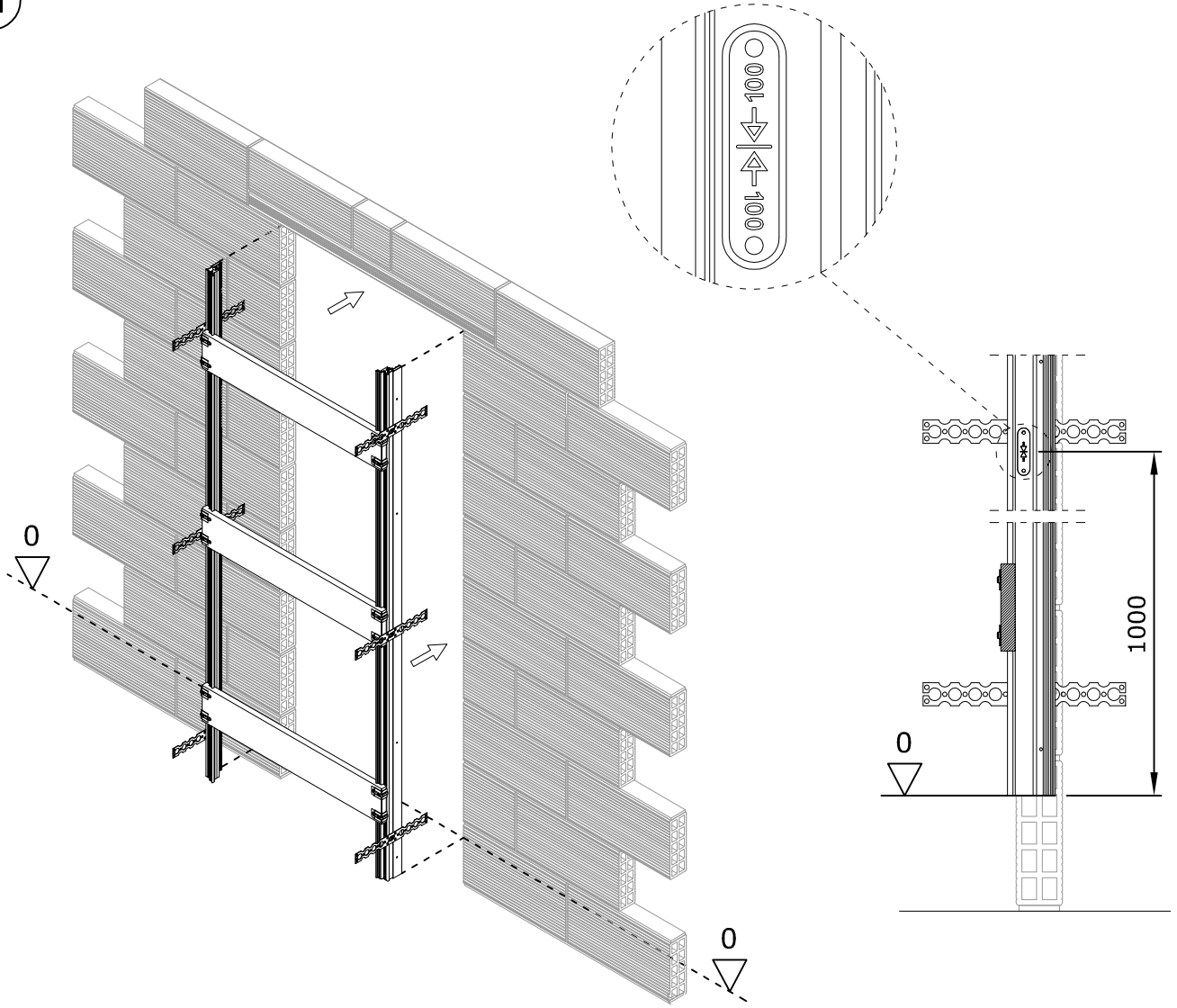
HR Žbuka

FI Kiviseinä

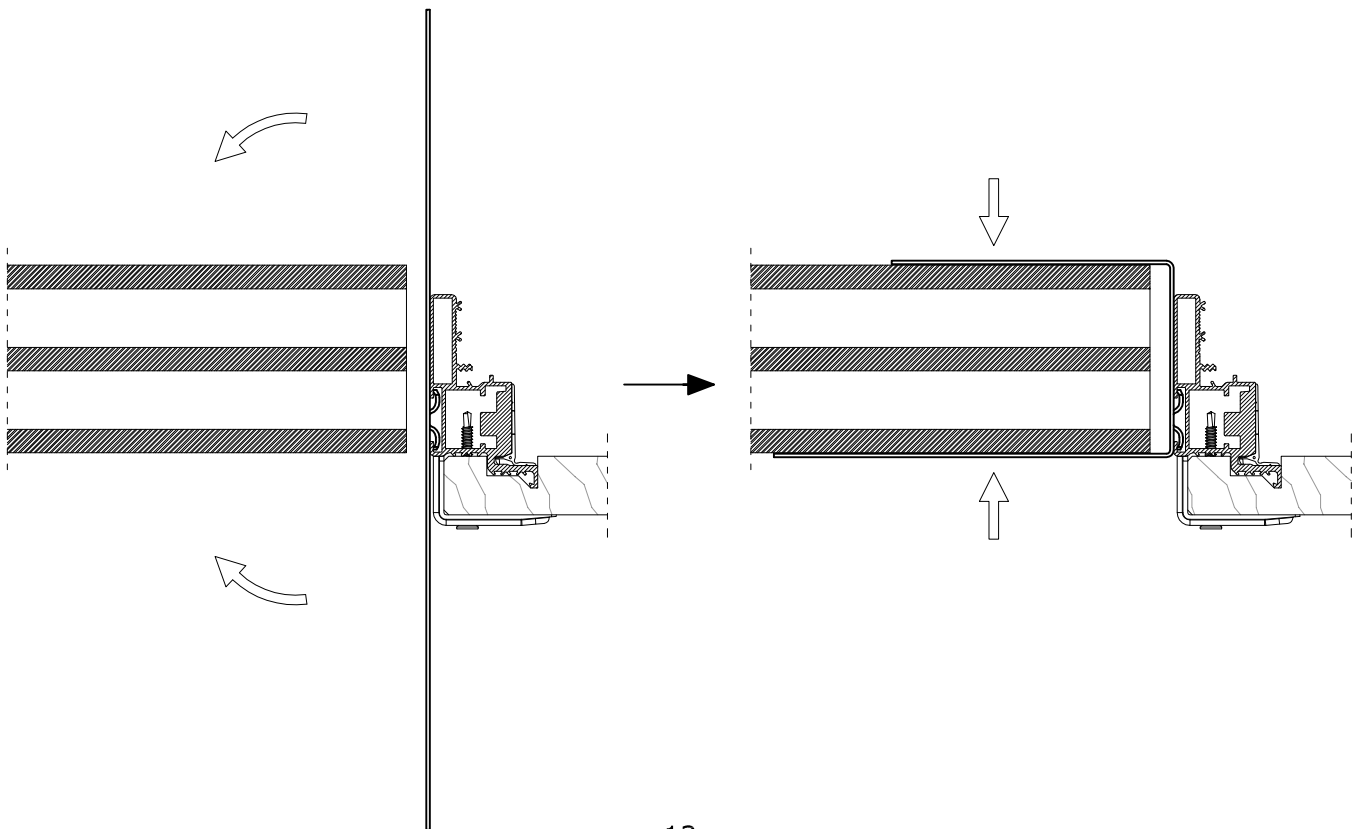
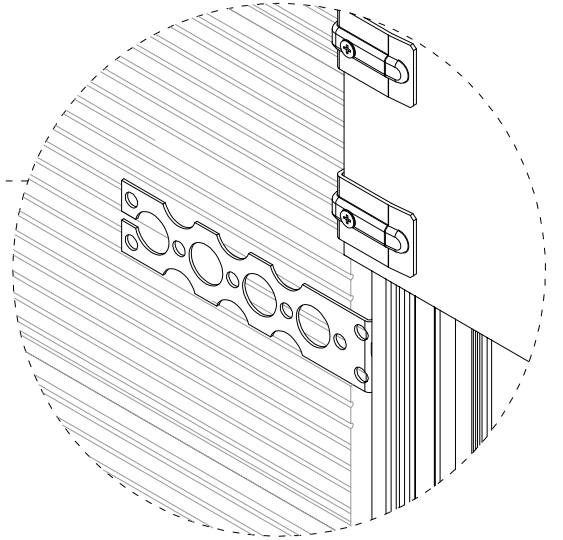
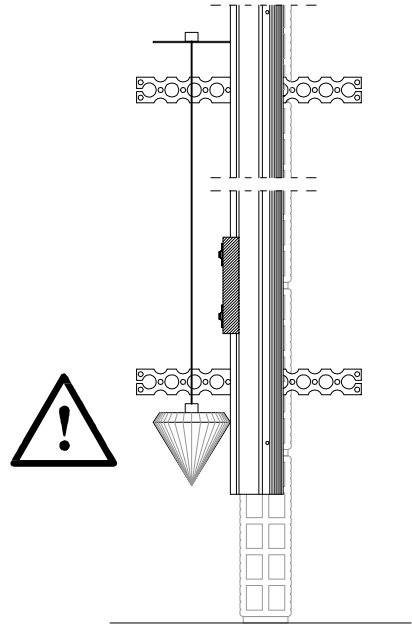
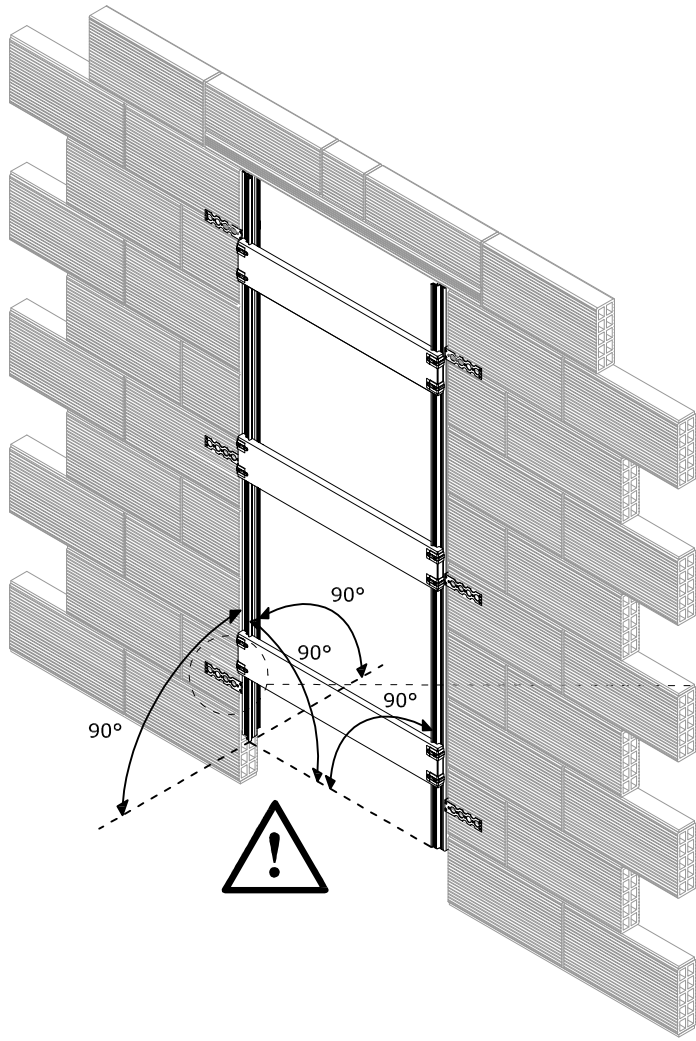
TR Sivama



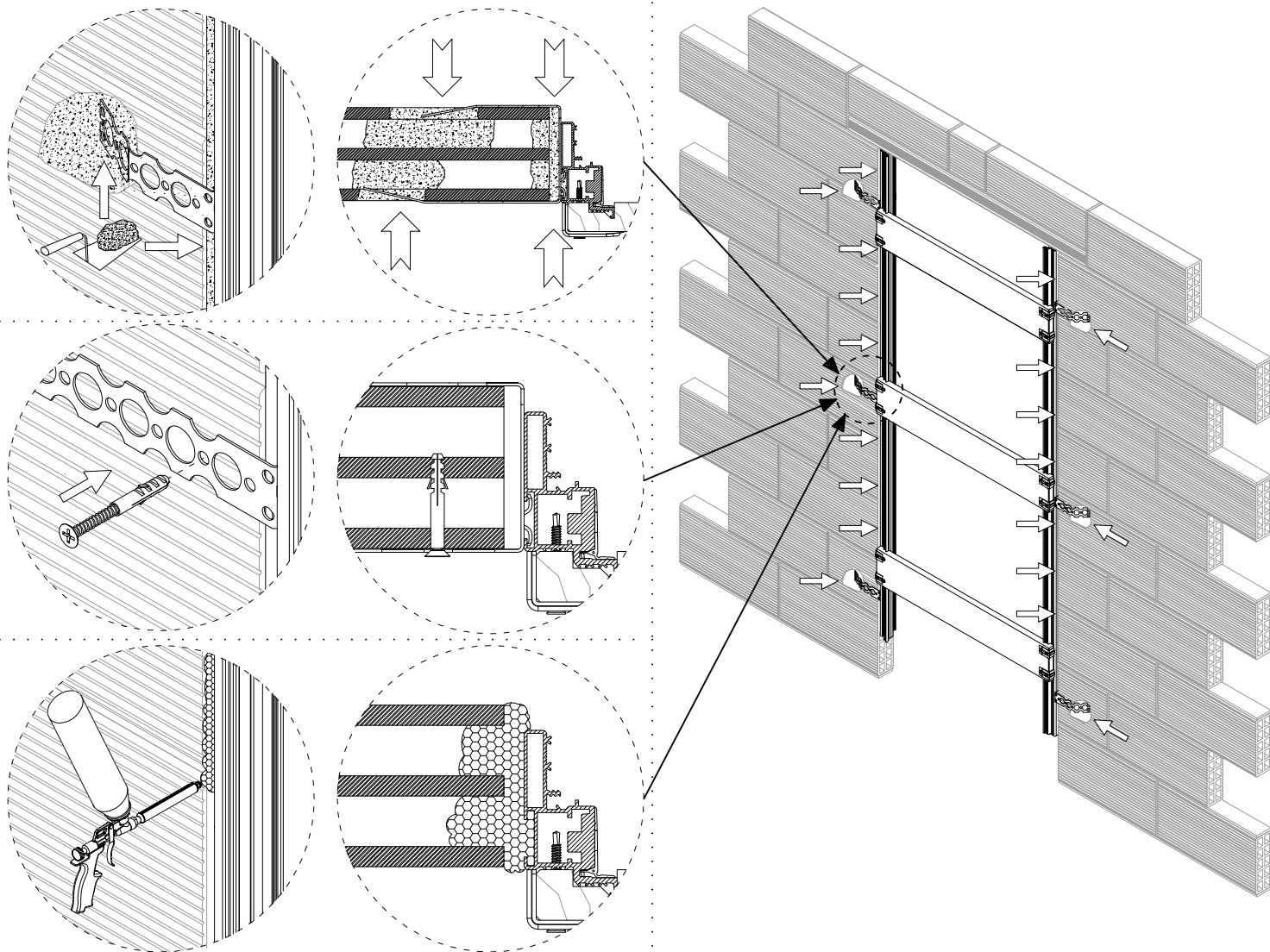
2 i



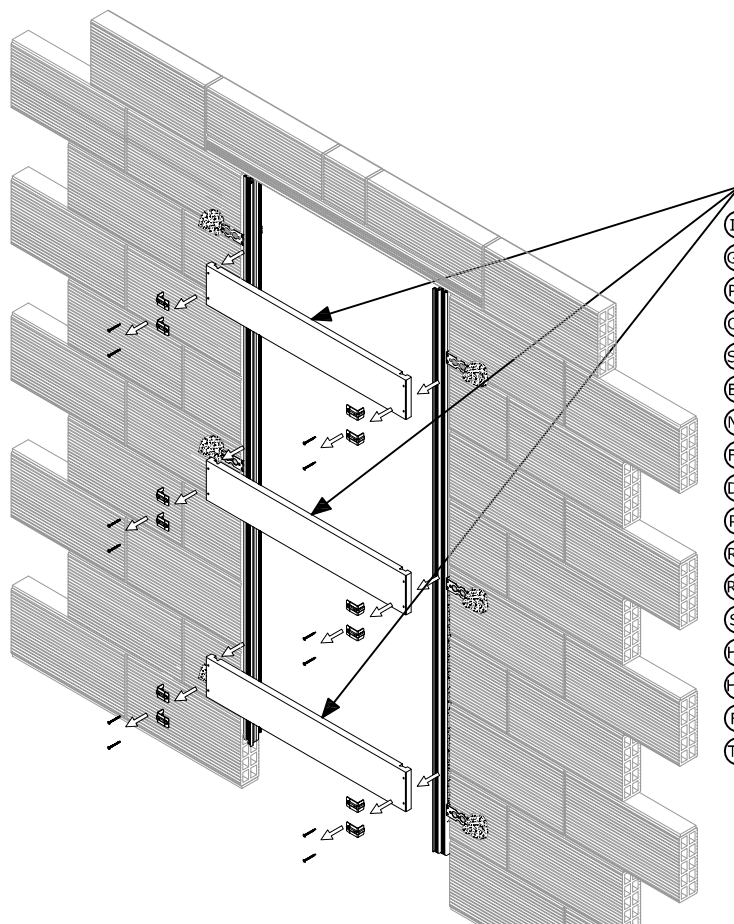
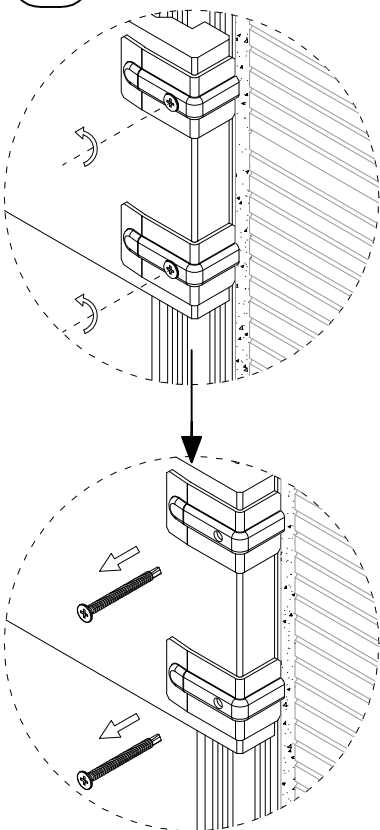
3 i



4 i

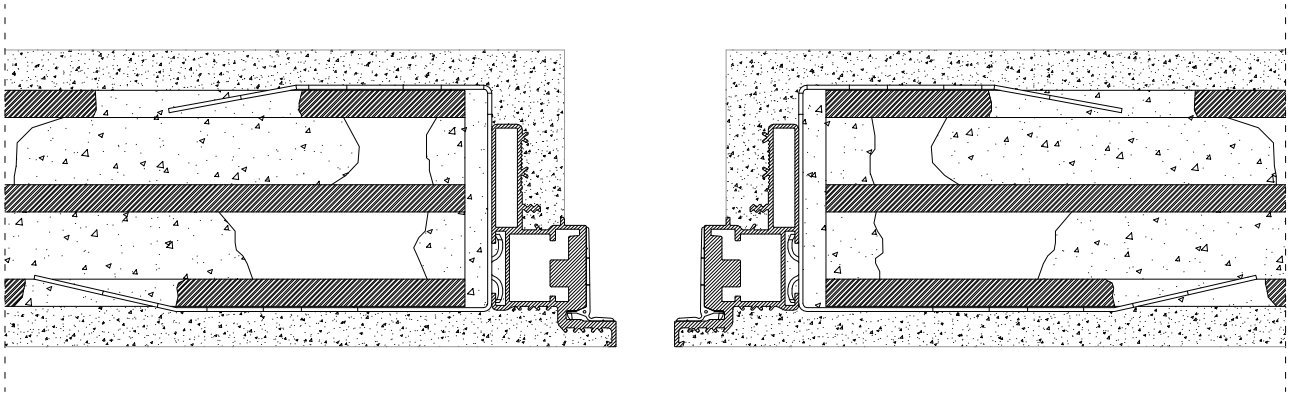
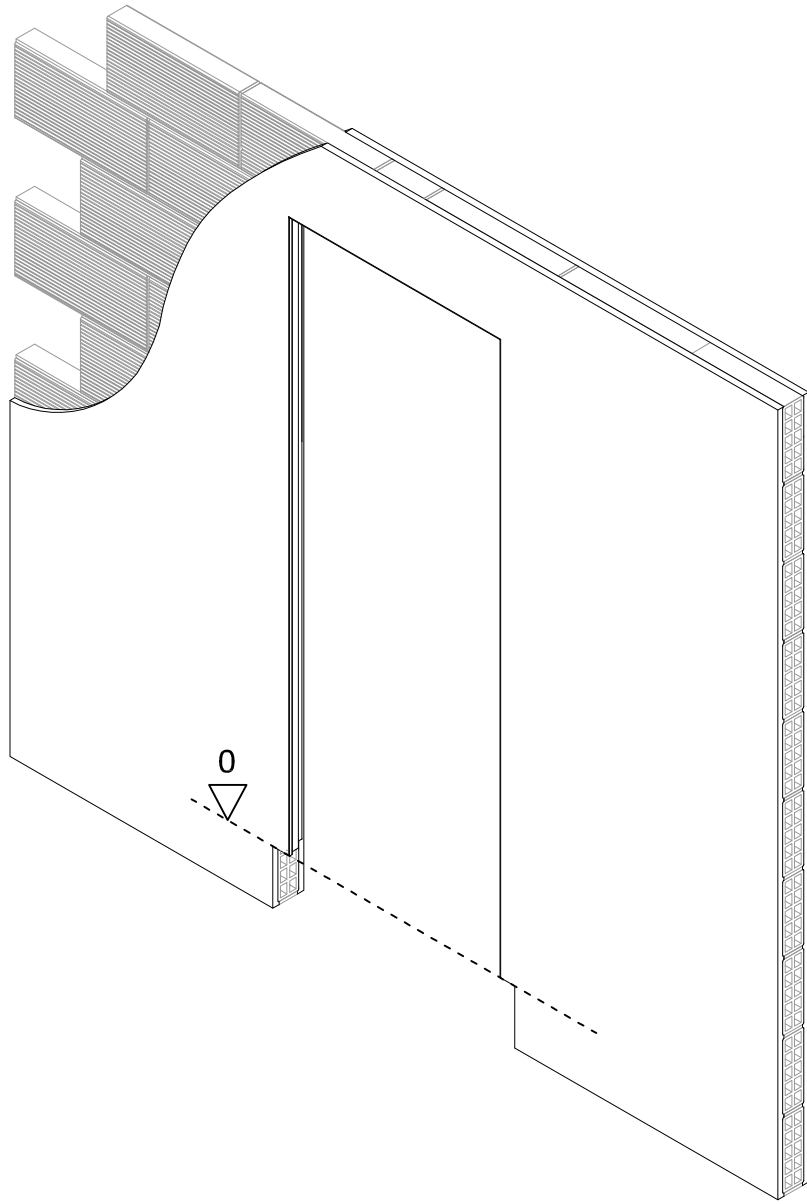


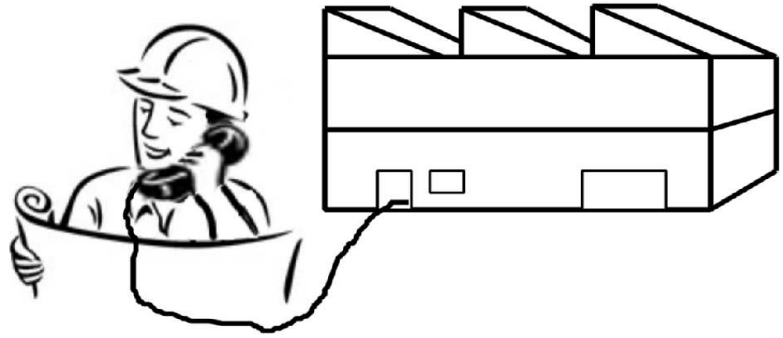
5 i



- (IT) TOGLIERE SOLO DOPO IL COMPLETO ANCORAGGIO
- (GB) ONLY REMOVE AFTER FIXING IS COMPLETE
- (PT) REMOVER SOMENTE APÓS A COMPLETA FIXAÇÃO
- (CZ) ODSTRÁŇTE AŽ PO ÚPLNÉM UKOTVENÍ
- (SK) ODSTRÁŇTE AŽ PO ÚPLNOM UKOTVENÍ
- (ES) REMOVER SOLO DESPUÉS DEL COMPLETO ANCLAJE
- (NL) PAS VERWIJDEREN NA VOLLEDIGE BEVESTIGING
- (FR) ENLEVER SEULEMENT APRÈS SÉCHAGE DES ANCRAGES
- (DE) ERST NACH KOMPLETTER VERANKERUNG ENTFERNEN
- (PL) USUNĄĆ PO CAŁKOWITYM MONTAŻU OŚCIEŻNICY
- (RU) СНЯТЬ ТОЛЬКО ПОСЛЕ ПОЛНОГО АНКЕРНОГО ЗАКРЕПЛЕНИЯ
- (RO) ÎNDEPĂRȚAȚI DOAR DUPĂ ANCORAREA COMPLETĂ
- (SI) SNETI LE PO DOKONČANEM SIDRANJU
- (HU) CSAK A TELJES RÖGZÍTÉS UTÁN TÁVOLÍTSA EL
- (HR) UKLONITI SAMO NAKON POTPUNOG UČVRŠĆENJA
- (FI) POISTA VASTA KUN KIINNITYS ON VALMIS
- (TR) SADECE SABİTLEME TAMAMLANDIKTAN SONRA KALDIRINIZ

6 i





- IT ECLISSE s.r.l.** - Tel.:0438 980513 - Fax:0438 980 804 - eclisse@eclisse.it - www.eclisse.it
GB ECLISSE UK - Tel.:0044 845 4811977 - Fax:0044 1476 560710 - info@eclisse.co.uk - www.eclisse.co.uk
PT ECLISSE DOOR - Tel.:0035 1912934509 - helder.lopes@eclisse.com.pt - www.eclisse.com.pt
BR ECLISSE BRASIL LTDA - Tel:0055 27 3369 6200 - contato@eclisse.com.br - www.eclisse.com.br
CZ ECLISSE ČR s.r.o. - Tel.:0042 0286888913 - Mobil:0042 0603453645 - info@eclisse.cz - www.eclisse.cz
SK ECLISSE SLOVAKIA S.R.O. - Tel.:00421 48 4160700 - Fax:00421 48 4160701 - eclisse@eclisse.sk - www.eclisse.sk
ES ECLISSE IBERIA, SL - Tel.:0034 902 550878 - Fax:0034 902 550879 - eclisse@eclisse.es - www.eclisse.es
NL MARSICA SPECIAL DOORS & FRAMES B.V. - Tel.:0031 71 4050050 - Fax:0031 71 4050051 - info@marsica.eu - www.marsica.eu
FR ECLISSE FRANCE SARL - Tel.:0033 298905696 - Fax:0033 298901634 - info@eclisse.fr
DE ECLISSE DEUTSCHLAND GMBH - Tel.:+49 (0)6162 9441022 - Fax:+49 (0)6162 9441006 - info@eclisse.de - www.eclisse.de
A ECLISSE GMBH - Tel.:0043 1 961 65 65 - Fax:0043 1 961 95 90 - eclisse@eclisse.at - www.eclisse.at
PL ECLISSE POLSKA SP. Z.O.O. - Tel.:0048 58 5311995 - Fax:0048 58 5322578 - eclisse@eclisse.pl - www.eclisse.pl
RU ALEXEY LEONTIEV - Mobile:+7 910 4904006 - leontiev.a@mail.ru
RO Sc ECLISSE EST Srl - Tel.:(004) 021.5296.200 - Fax:(004) 021.5296.201 - info@eclisse.ro - www.eclisse.ro
HU VENETO PORTE KFT - Tel.:+36 30 538 9027 - Fax:+36 22441108 - toth.istvan@t-online.hu - www.eclisse.hu
FI RAITATUOTE OY - Tel.:09 348 70750 - Fax:09 348 70751 - myynti@raitatuote.fi - www.eclisse.fi
TR BIRIKIM İNSAAT - Tel.:+90 2165675122 - Fax:+90 2165675120 - yahya@eclisse.com.tr - www.eclisse.com.tr
TN TECHNOBAT - Tel.:00216 71942429 - contact@technobat.com.tn - www.eclisse.tn